	文件名稱		文件日期	
	FP5217 應用說明		20201210	
			版別	V06

一般描述


FP5217 是非同步升壓驅動 IC，內置 NMOS 30V/8A/15mΩ，輸入低啟動電壓 2.8V 與寬工作電壓 5V~24V，單節鋰電池 3V~4.2V 應用，將 Vout 接到 HVDD Pin；精準的反饋電壓 1.2V，軟啟動時間由外部電容調整，工作頻率由外部電阻調整；過電流保護芯片內部 NMOS，檢測電感峰值電流，檢測電阻 Rcs 連接 SWS 與 GND 之間，CS pin 檢測 Vcs。

特色

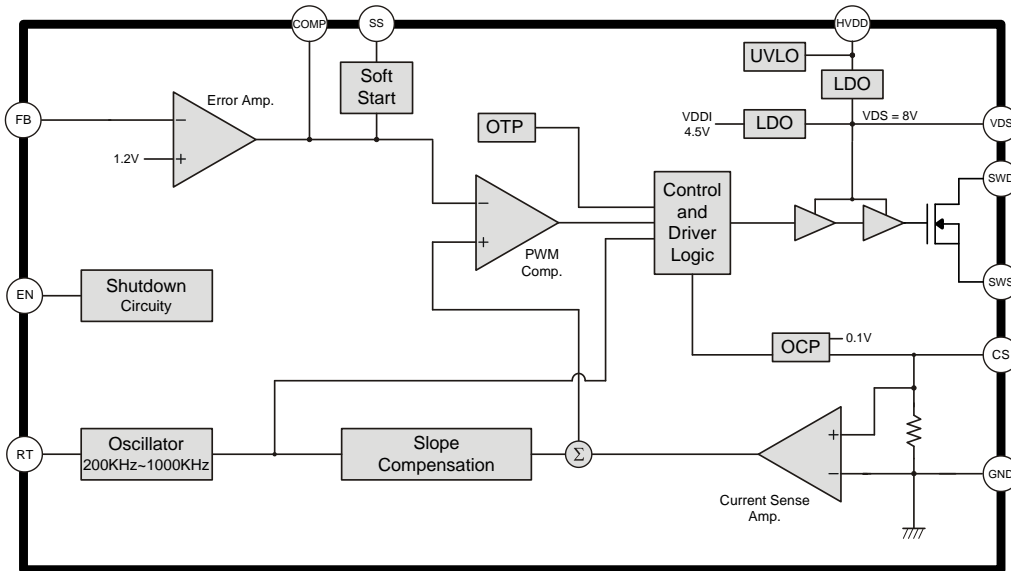
- 啟動電壓 2.8V
- 工作電壓範圍 5V~24V
- 可調輸出電壓最高 26V
- 反饋電壓 1.2V (±2%)
- 關機耗電流小於 3μA
- 可調工作頻率 200kHz~1000kHz
- 可調軟啟動時間
- 輸入低電壓保護(UVP)
- 可調過電流保護(OCP)
- 過溫保護(OTP)
- 內置 30V/8A/15m MOSFET (峰值電流 10A)
- 封裝 TSSOP-14L(EP)

應用範圍

- 藍牙音響
- 充電器
- 移動電源
- 攜帶式產品

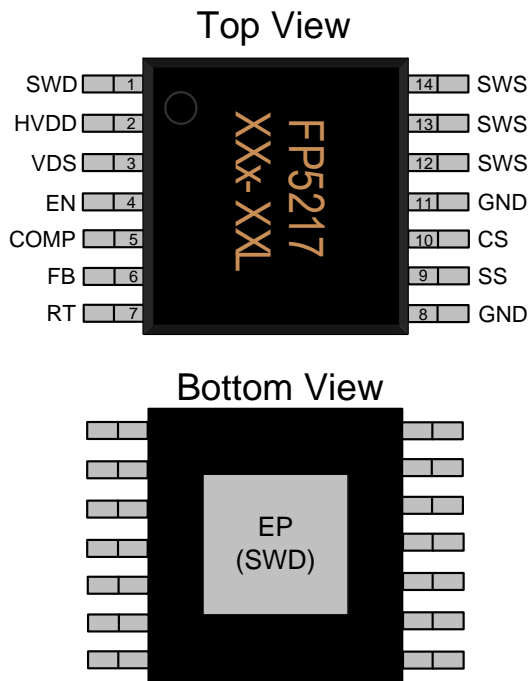
	文件名稱		文件日期	
	FP5217 應用說明		20201210	
			版別	V06

IC 內部方塊圖




PIN 腳描述

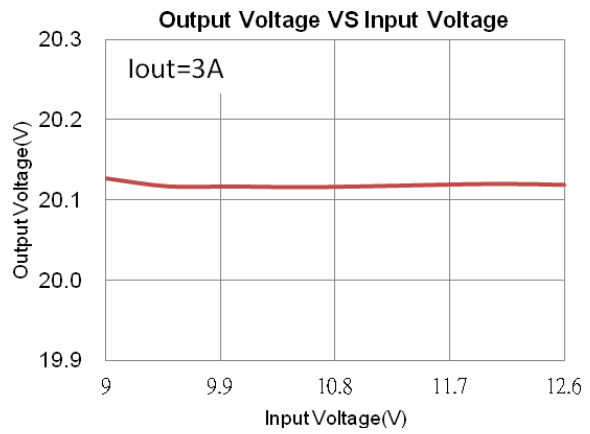
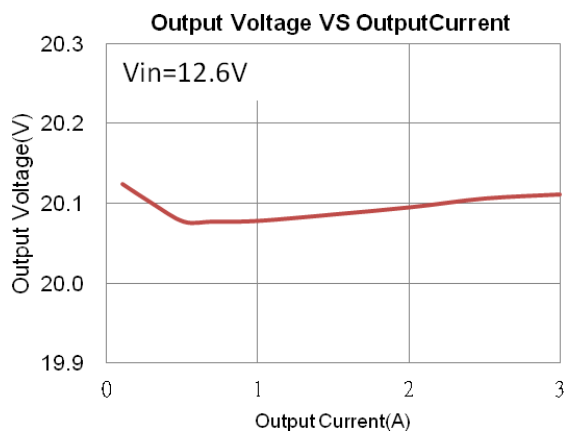
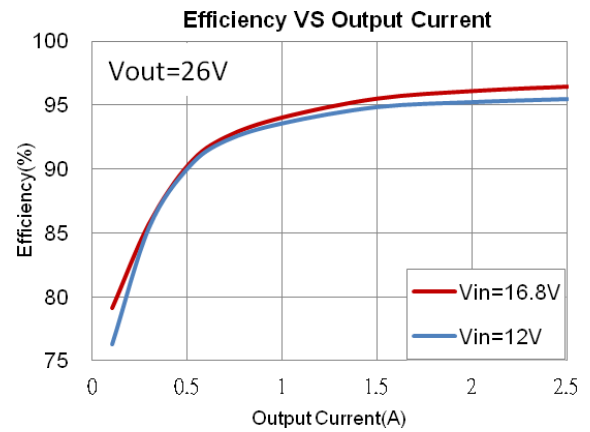
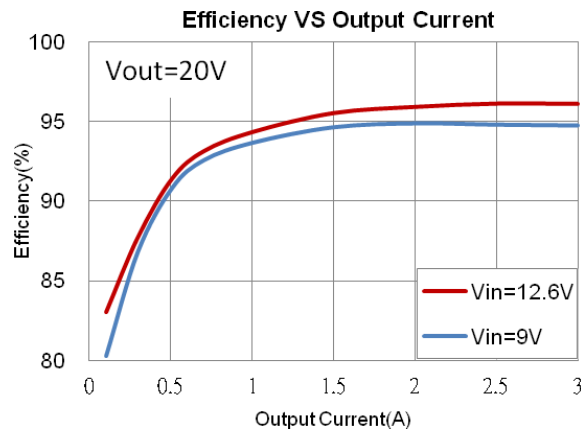
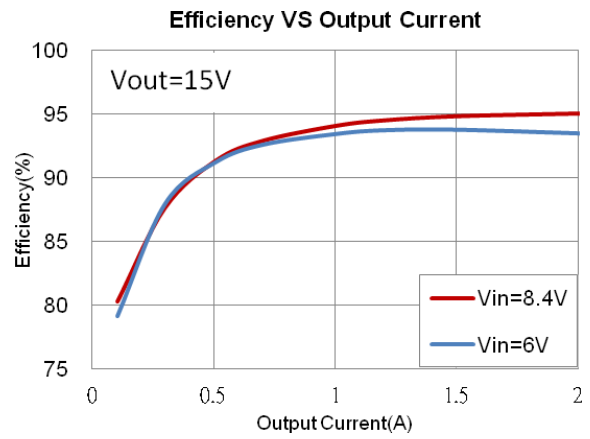
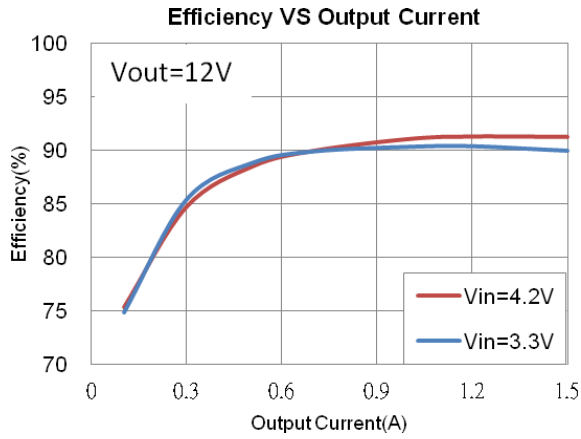
TSSOP-14L (EP)



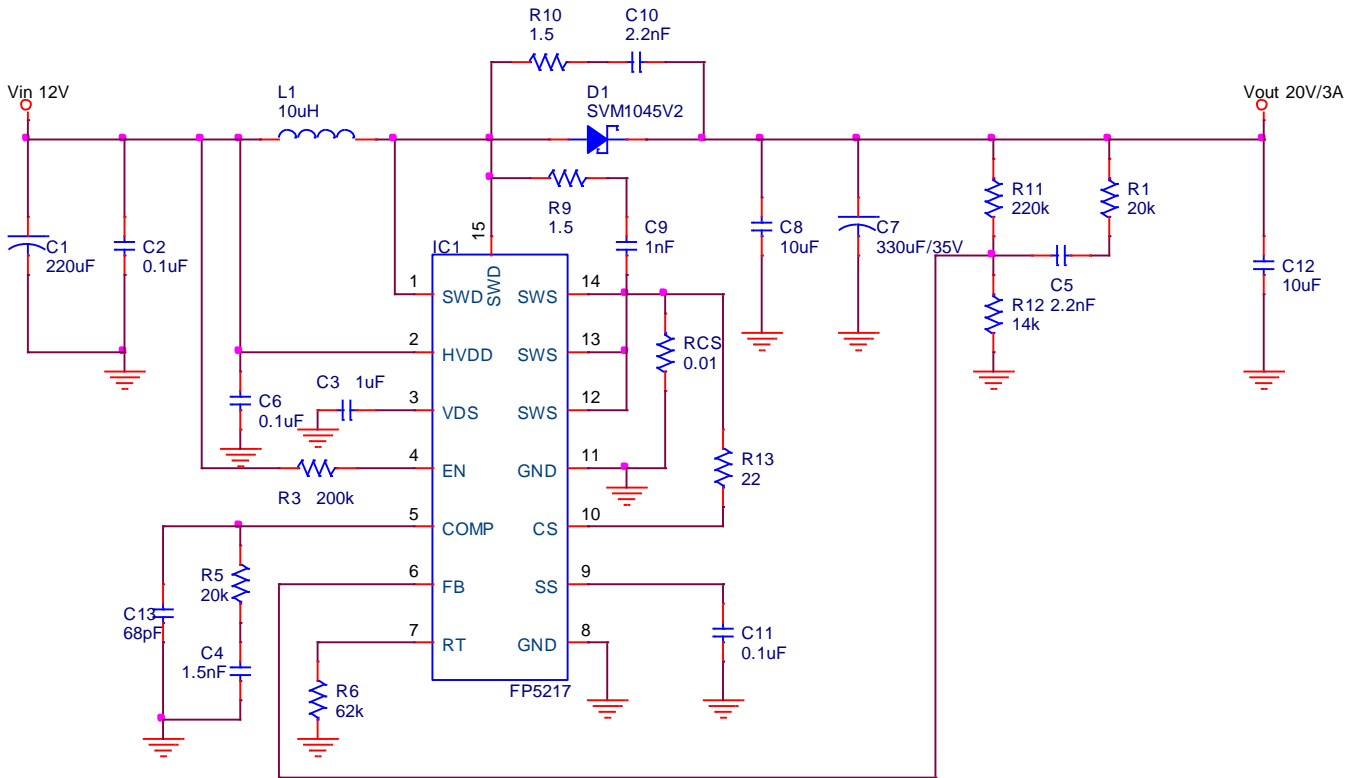
Name	No.	I/O	Description
SWD	1	O	開關 NMOS 的汲極，與電感/蕭特基管連接
HVDD	2	P	輸入電源，工作電壓 5V~24V
VDS	3	P	產生 8V 提供內部電路與驅動 NMOS 閘極
EN	4	I	開關控制
COMP	5	O	迴路補償腳
FB	6	I	反饋電壓
RT	7	I	外部接電阻調整工作頻率
GND	8	P	IC 的地
SS	9	I	軟啟動外部接電容調整時間
CS	10	I	電感峰值電流檢測，過電流保護
GND	11	P	IC 的地
SWS	12	O	開關 NMOS 的源極，連接 Rcs
SWS	13	O	開關 NMOS 的源極，連接 Rcs
SWS	14	O	開關 NMOS 的源極，連接 Rcs
SWD	15(EP)	O	開關 NMOS 的汲極，與電感/蕭特基管連接

	文件名稱	文件日期
	FP5217 應用說明	
	版別	V06

特性曲線
(環境溫度 25°C)




應用電路圖



應用元件

- C1、C7：輸入與輸出穩壓電容。
- C2、C6、C8：高頻雜訊濾波電容。
- C3：輸入電源接 HVDD 經過內部穩壓管到 VDS 產生 8V，此電壓會提供內部電路與驅動 NMOS 的閘極，需要加穩壓電容。
- C4、C5、C13、R1、R5：系統的補償迴路，關係到系統的穩定度。
- C11：軟啟動電容，改變電容值調整啟動時間。
- R9,C9：突波吸收元件，降低 SWD 開關切換突波，一定要接。
- L1：電感具有儲能與濾波功用，感值越大電感漣波越小，相對感值越小漣波越大。選用電感需注意電感是否適合高頻操作，及電感額定飽和電流值。
- D1：當內置 NMOS 截止時，D1 蕭特基管導通提供電感放電迴路。
- R3：Vin 與 EN 之間接 200kΩ，自動啟動 IC。
- R6：調整工作頻率電阻。
- R11、R12：分壓電阻設定輸出電壓。
- R13：將 Rcs 開關電壓濾雜訊。
- Rcs：電感峰值電流檢測與過電流保護電阻。

	文件名稱		文件日期	
	FP5217 應用說明		20201210	
			版別	V06

功能說明

a. 軟啟動

SS Pin 接電容到地，可以調整軟啟動時間；當 IC 啟動時，利用軟啟動限制 PWM 佔空比大小，讓佔空比慢慢打開，避免瞬間輸入湧浪電流過大；內部定電流 3.5μA 對外部電容充電。

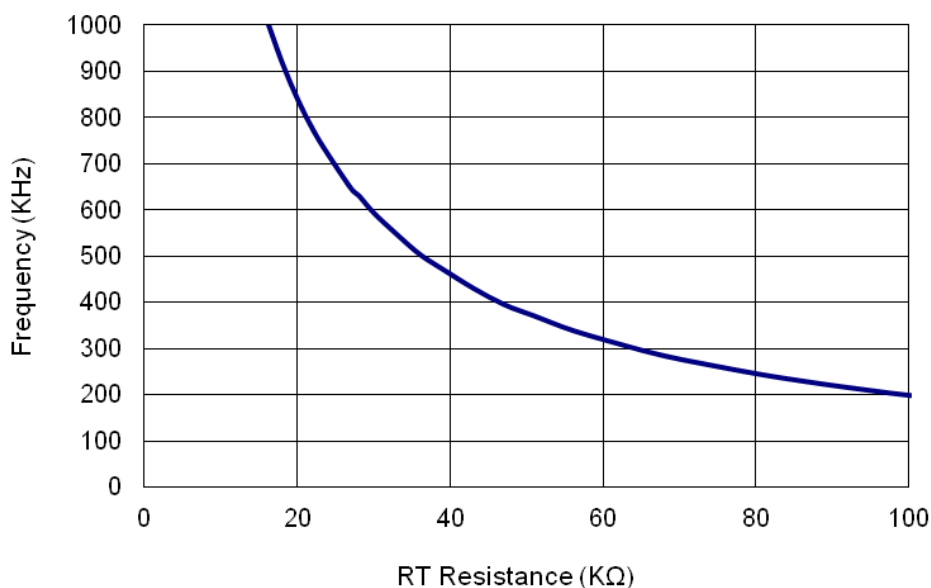
b. EN 開關控制


EN Pin 透過分壓電阻連接到 Vin，可以調整 FP5217 開啟與關閉電壓，當 EN 超過 1.5V 開啟，EN 低於 1.3V 關閉，遲滯電壓 0.2V 可以避免 IC 反覆開關；EN 低於 1.3V 時 SWD PWM 訊號、VDS 電壓都會被關閉，HVDD 耗電流小於 3μA；若不設定開啟與關閉電壓，EN 與 Vin 之間接 200kΩ，此外 EN Pin 不能空接(懸空)。HVDD 電壓低於 5V，不能使用分壓電阻接到 Vin 控制 EN 開關，例如單節鋰電池，輸出端接到 HVDD，當 EN 關閉，輸出不升壓，HVDD 會低於 5V。

c. 工作頻率

RT Pin 與地之間接電阻調整工作頻率，頻率範圍 200kHz ~ 1000kHz，對應電阻 100kΩ ~ 17kΩ；此外 RT Pin 不能空接(懸空)，以下是電阻值對應工作頻率圖與計算公式。

$$RT(K\Omega) = \frac{17000}{f_{OSC}(KHz) - 25}$$

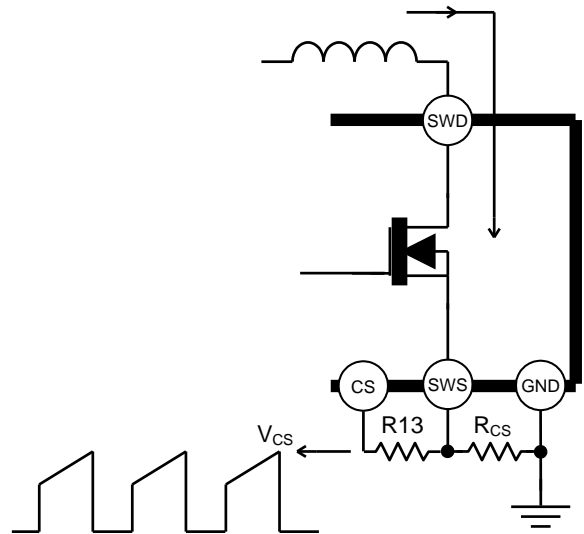


	文件名稱	文件日期	
	FP5217 應用說明	20201210	
		版別	V06

d. 過電流保護

過電流檢測電阻 R_{cs} 連接 SWS 端與地之間，內部 NMOS 打開電感電流通過 R_{cs} 產生 V_{cs} ，CS 檢測 V_{cs} 峰值電壓，以下公式計算 R_{cs} ，0.085V 是 CS 檢測電壓下限值， I_{LP} 是電感峰值電流，常數 1.3 是提供 30% 的誤差範圍，避免 R_{cs} 、電感、頻率誤差，而誤觸發過電流保護。當觸發過電流保護，SWD 佔空比會縮小，限制電感電流，避免內部 NMOS 損傷。

$$R_{cs}(\Omega) = \frac{0.085V}{I_{LP}(A) \times 1.3}$$



電感平均電流(輸入電流)

$$I_{Lavg} = \frac{V_{out} \times I_{out(max)}}{V_{in} \times Eff}$$

V_{in} 輸入電壓， V_{out} 輸出電壓， $I_{out(max)}$ 輸出最大電流， Eff 轉換效率

電感峰對峰值電流

$$I_{Lpp} = \left\langle \frac{V_{in}}{V_{out}} \right\rangle^2 \times \left\langle \frac{V_{out} - V_{in}}{F_s \times I_{out(max)}} \right\rangle \times \left\langle \frac{Eff}{L} \right\rangle \times I_{Lavg}$$


F_s 工作頻率， L 電感

電感峰值電流

$$I_{LP} = I_{Lavg} + \frac{I_{Lpp}}{2}$$

e. 過溫保護

當 IC 內部晶片溫度達到 150°C時，會將 IC 關閉，等溫度降低到 120°C再恢復升壓。

	文件名稱		文件日期	
	FP5217 應用說明		20201210	
			版別	V06

應用說明

a. 輸入低電壓應用

輸入電壓低於 5V，像是單節鋰電池應用，將 HVDD Pin 接到 Vout，如果 Vout=5V~8.5V，也將 VDS Pin 接 Vout；雙節鋰電池 6V~8.4V，HVDD 可以接 Vout，也可以將電池接到 HVDD 與 VDS，可以提升轉換效率；輸入高於 8.5V，HVDD 接輸入，VDS 不接輸入。

b. 電感計算

電感值計算公式，Vin 輸入電壓，Vout 輸出電壓，Fs 工作頻率，Iout(max)輸出最大電流，Eff 轉換效率，r 電感峰對峰值 ΔI_L 與電感平均電流的比例(一般設定在 0.3~0.5)。舉例：Vin=12V、Vout=20V、Iout=3A(max)、Fs=300kHz、Eff=93%、r=0.3，代入公式求得電感 L=10 μ H 或 15 μ H。

$$L = \left\langle \frac{V_{in}}{V_{out}} \right\rangle^2 \times \left\langle \frac{V_{out} - V_{in}}{F_s \times I_{out(max)}} \right\rangle \times \left\langle \frac{Eff}{r} \right\rangle$$


c. 電容與蕭特基選用

MLCC 陶瓷電容選用 X5R,X7R 材質，不建議使用 Y5V 材質(內阻高，電容值隨溫度變化大)；蕭特基選用低導通電壓，平均電流大於輸入與電感峰值電流，耐壓大於輸出電壓的 1.5 倍。

d. 輸出電壓設定

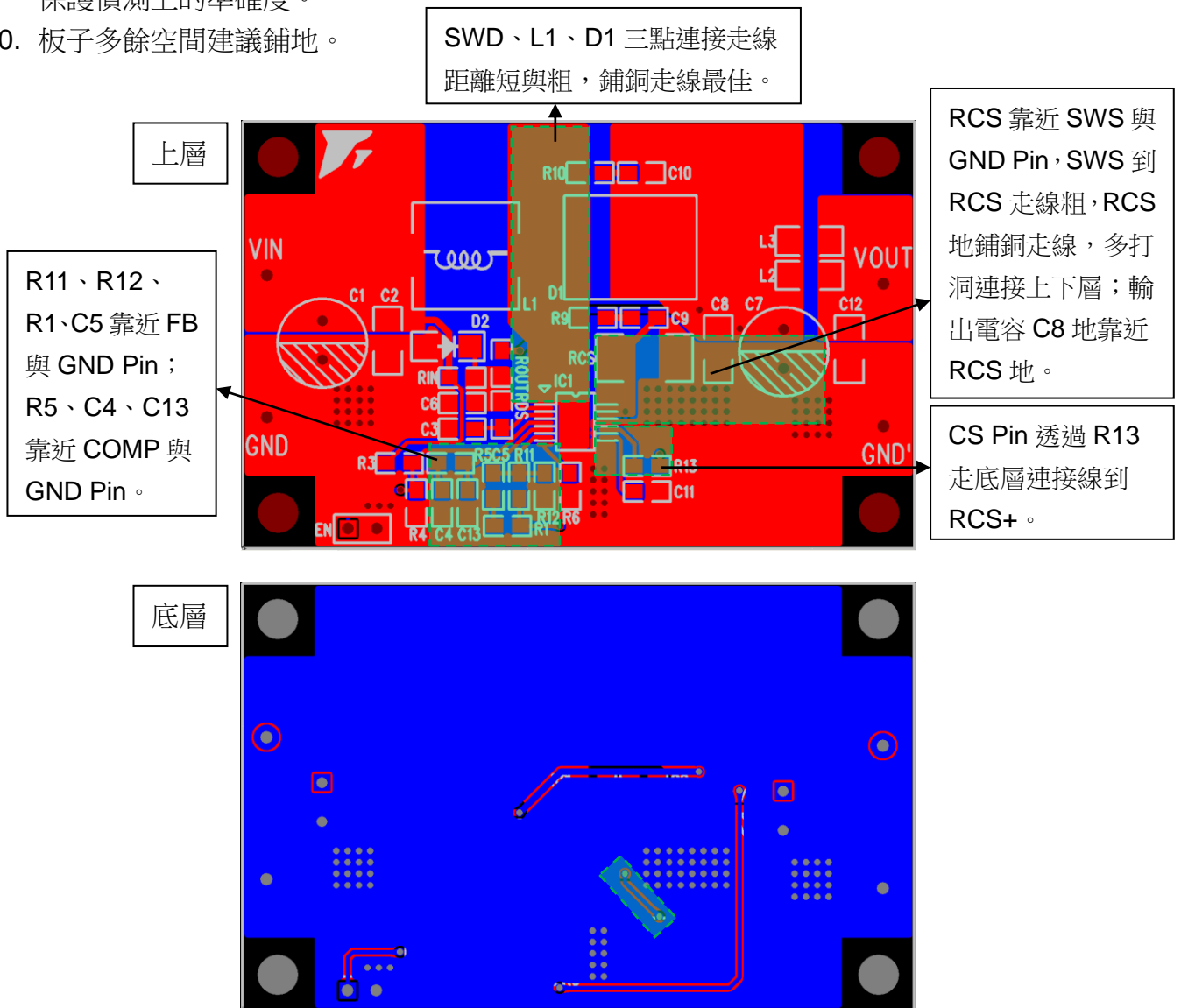
輸出端到 FB 接 R11，FB 到地接 R12，輸出電壓計算公式如下，1.2V 是 FB 反饋電壓。


$$V_{OUT} = 1.2V \times \left\langle 1 + \frac{R11}{R12} \right\rangle$$

	文件名稱		文件日期	
	FP5217 應用說明		20201210	
			版別	V06

e. 佈板說明

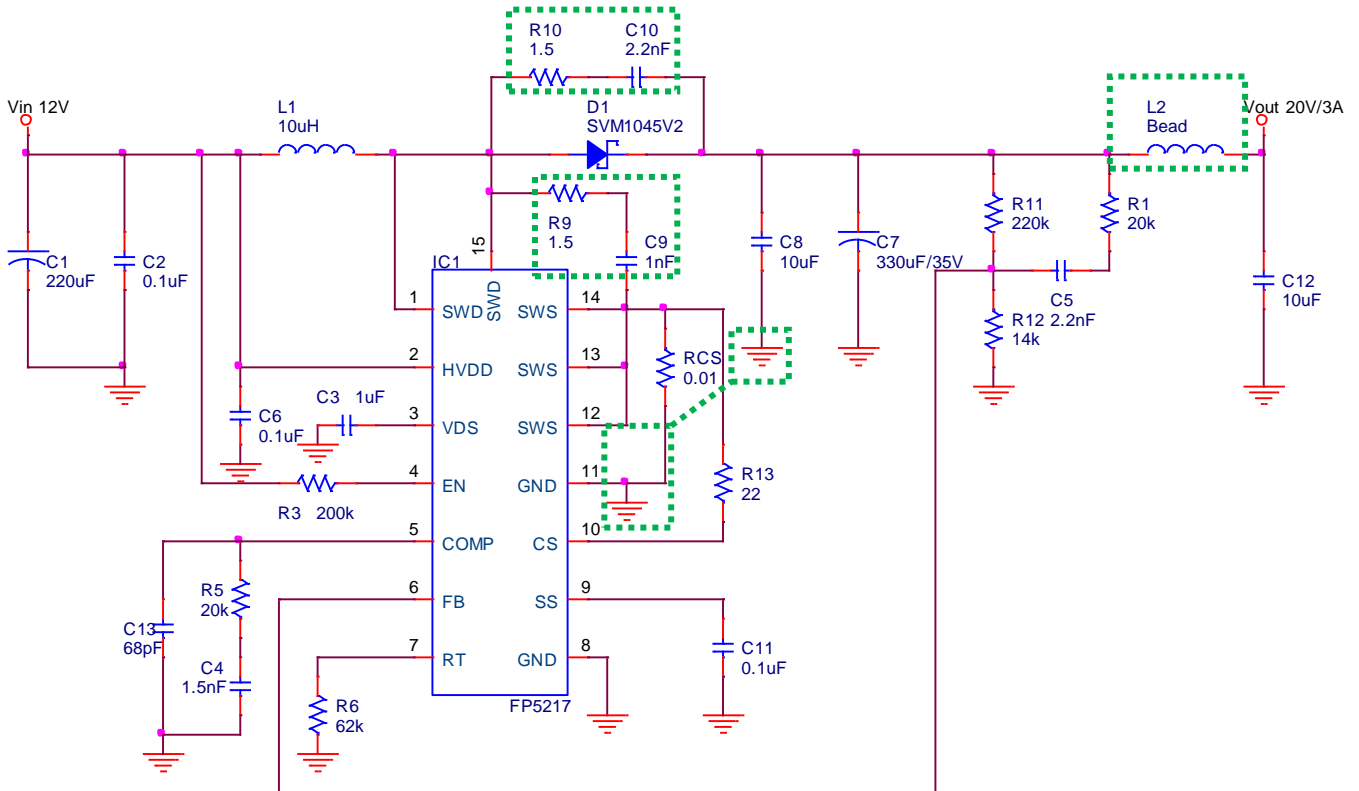
1. 大電流路徑走線要粗，鋪銅走線最佳。
2. 開關切換連接點 IC1 的 SWD 連接 L1 與 D1，走線要短與粗，鋪銅走線最佳。
3. 輸入電容 C6 靠近 HVDD 與 GND Pin，達到穩壓與濾波功效。
4. 分壓電阻 R11/R12 靠近 FB 與 GND Pin。
5. FB Pin 分壓電阻 R11/R12 走線遠離開關切換點 L1、IC1 的 SWD 與 D1，避免受到干擾。
6. R5,C4,C13 靠近 COMP 與 GND pin。
7. 輸入電容 C1,C2 的地、輸出電容 C7,C8 與 RCS 的地，鋪銅走線，上下層地多打洞連接。
8. 輸出電容 C7,C8 的地一定要靠近 RCS 的地，可以降低開關切換突波，降低輸出高頻雜訊。
9. RCS 一定要靠近 SWS 與 GND pin，CS Pin 透過 R13 走底層連接線到 RCS+，可以增加過流保護偵測上的準確度。
10. 板子多餘空間建議鋪地。



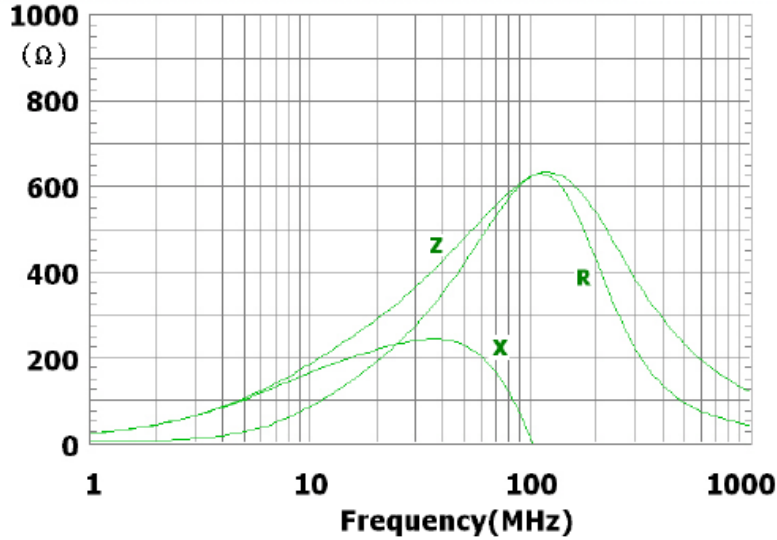
	文件名稱		文件日期	
	FP5217 應用說明		20201210	
			版別	V06

f. EMI 對策

R9 與 C9 兩者靠近，且要靠近 IC 的 SWD 與 SWS Pin；R10 與 C10 兩者靠近，且要靠近 D1；輸出 L2 磁珠規格如下；輸出電容 C8 的地一定要靠近 Rcs 的地，Rcs 的地一定要靠近 IC 的地。測試 $V_{in}=12V$ 、 $V_{out}=20V$ 、 $I_{out}=3A$ ，如下測試結果垂直低標 2.07dB 與水平低標 5.03dB。



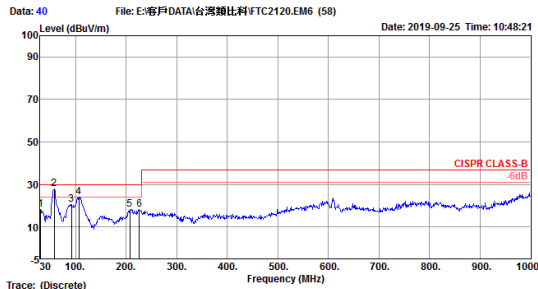
磁珠 FI321611U601



No. 8 Lane 724, Bo Ai Street, Zhubei City,
Hsin Chu Hsien 302, Taiwan, R.O.C.
TEL:03-656-9065
FAX:03-656-9085

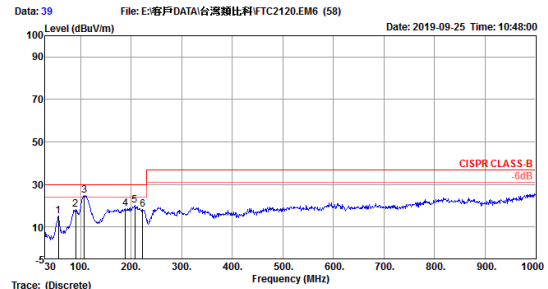


No. 8 Lane 724, Bo Ai Street, Zhubei City,
Hsin Chu Hsien 302, Taiwan, R.O.C.
TEL:03-656-9065
FAX:03-656-9085




Trace: (Discrete)
Site : chamber
Condition: CISPR CLASS-B 10m 05 1G ANT-1803 VERTICAL
Eut : K-3
Mode : Normal
Power : DC 12V
Memo 5-1 : EUT Z
Memo 5-2 : FP5217 ALL (0.2..2n)

	Freq	Level	Limit	Over	Read	Cable	Antenna	Preamp	A/Pos	T/Pos	Remark	Po1/Phase
	MHz	dBuV/m	dBuV/m	dB	dBuV	dB	dB/m	dB	cm	deg		
1	38.97	18.09	30.00	-11.91	38.41	0.69	25.11	31.56	100	360	Peak	VERTICAL
2	58.13	27.93	30.00	-2.07	52.89	0.97	12.98	31.83	100	288	Peak	VERTICAL
3	92.08	20.43	30.00	-9.57	44.33	1.24	15.64	31.92	100	57	Peak	VERTICAL
4	106.63	23.93	30.00	-6.07	41.31	1.34	17.85	31.91	100	164	Peak	VERTICAL
5	207.51	18.24	30.00	-11.76	35.63	1.78	16.36	31.96	100	161	Peak	VERTICAL
6	225.94	18.13	30.00	-11.87	35.63	1.90	16.83	31.99	100	135	Peak	VERTICAL



Trace: (Discrete)
Site : chamber
Condition: CISPR CLASS-B 10m 05 1G ANT-1803 HORIZONTAL
Eut : K-3
Mode : Normal
Power : DC 12V
Memo 5-1 : EUT Z
Memo 5-2 : FP5217 ALL (0.2..2n)

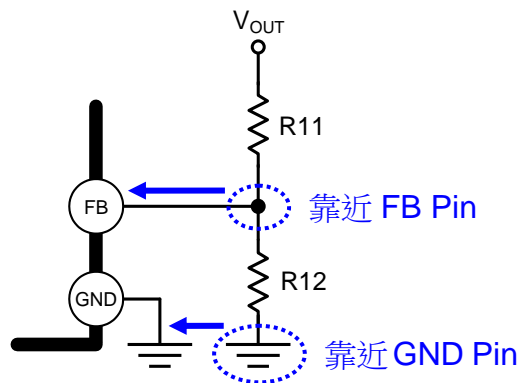
	Freq	Level	Limit	Over	Read	Cable	Antenna	Preamp	A/Pos	T/Pos	Remark	Po1/Phase
	MHz	dBuV/m	dBuV/m	dB	dBuV	dB	dB/m	dB	cm	deg		
1	56.19	15.19	30.00	-14.81	45.64	0.94	13.40	31.81	100	183	Peak	HORIZONTAL
2	98.14	18.20	30.00	-11.80	45.61	1.24	15.26	31.90	100	162	Peak	HORIZONTAL
3	107.60	24.97	30.00	-5.03	46.47	1.35	17.93	31.90	100	157	Peak	HORIZONTAL
4	189.08	18.80	30.00	-11.20	45.02	1.73	15.50	31.97	100	144	Peak	HORIZONTAL
5	207.51	20.20	30.00	-9.80	43.57	1.78	16.36	31.96	100	144	Peak	HORIZONTAL
6	223.03	18.37	30.00	-11.63	42.48	1.88	16.62	31.98	100	131	Peak	HORIZONTAL

	文件名稱		文件日期	
	FP5217 應用說明		20201210	
			版別	V06

常見問題

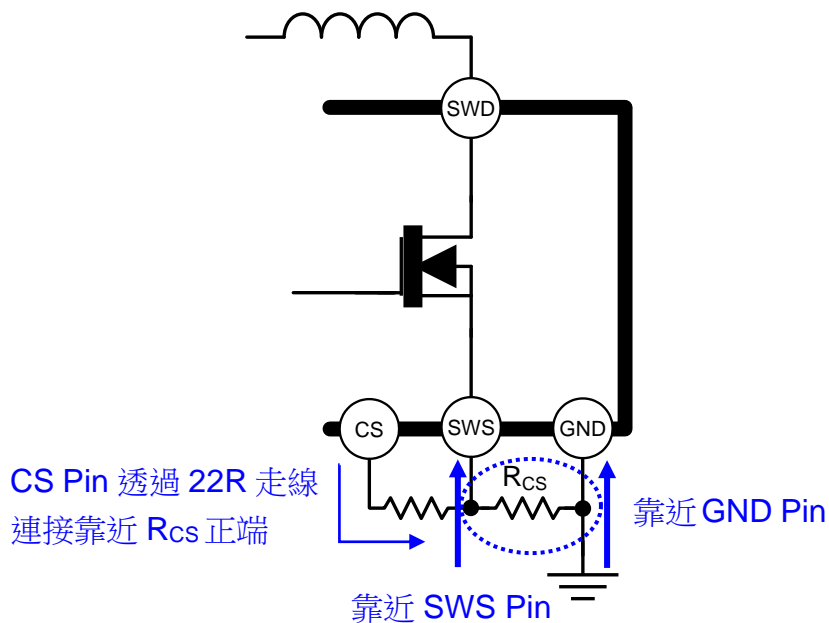
a. 輸出電壓不準確


輸出電壓設定值與應用板測試值差異大，分壓電阻 R11,R12 要靠近 FP5217 的 FB 與 GND Pin，若 GND 無法靠近，在 R12 的地與 FP5217 的 GND 旁邊需上下層多打洞連接且鋪銅走線使阻抗降低。



b. 過電流保護誤動作

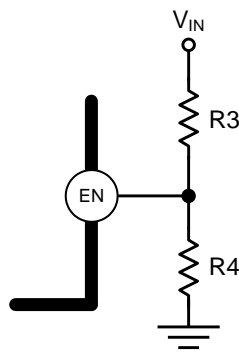
設定過電流保護值與應用板測試值差異大，偵測電阻 Rcs 要靠近 FP5217 的 SWS 與 GND Pin，且 CS Pin 透過 22R 走線連接靠近 Rcs 正端，才是真正 Rcs 兩端跨壓。



	文件名稱		文件日期	
	FP5217 應用說明		20201210	
			版別	V06

c. HVDD 電壓低於 5V，不能使用 R3、R4 控制 EN 開關

HVDD 電壓低於 5V，不能使用 R3、R4 分壓電阻連接 Vin 與 EN，設定 EN 開啟與關閉電壓，例如單節鋰電池輸入 3V~4.2V，HVDD 是接輸出電壓，當 Vin 降低 EN 關閉，輸出不升壓，HVDD 趨近 Vin，就會低於 5V。




d. 加入 EMI 對策元件，IC 溫度升高


EMI 對策元件 R9=1.5Ω、C9=1nF、R10=1.5Ω、C10=2.2nF 會讓內部 NMOS 開關切換損耗增加，造成溫度升高，增加銅箔面積、增加銅箔厚度，可以幫助散熱；或者降低工作頻率，降低 NMOS 開關切換損耗，工作頻率降低電感峰值電流會增加，使得 NMOS 導通損耗增加，加大電感值降低電感峰值電流，參考以上應用說明中 b.電感計算，r 設定在 0.3 代入公式求得電感值。

e. 芯片保存與生產貼片注意事項

1. 當IC在真空包裝內，且儲存的溫度低於40°C/濕度低於90%RH的時候，可以存放12個月。
2. 真空包裝打開之後，a)且倉庫在低於30°C/60%RH時，請於168小時內使用完畢，b)若不使用時，請先存放在低於10%RH的環境中。
3. 開封後要使用IC前，若室溫23±5°C時，而濕度指示卡的濕度指示超過10%RH(如下圖濕度指示從棕色變成淡藍色)，即表示不符合3a or 3b等級，此時須進行烘烤。
4. 烘烤條件須於125±5°C溫度下烘烤24~48小時。
5. 強烈建議芯片只做一次高溫貼片流程(IR Re-flow Soldering)，若非得再做插件元件波峰焊(Wave Soldering)，一定要控制存放環境濕度；拆掉真空包裝後，立即將全部芯片打件完成，避免水氣濕度影響，若沒有使用完芯片，請依照上述第2點進行保存。

	文件名稱	文件日期	
	FP5217 應用說明	20201210	
		版別	V06

鋁箔袋標示如右:



Caution
This bag contains
MOISTURE-SENSITIVE DEVICES

LEVEL
III

If Blank, see adjacent bar code label

1. Calculated shelf life in sealed bag: 12 months at < 40°C and < 90% relative humidity (RH)
2. Peak package body temperature: _____ °C
If blank, see adjacent bar code label
3. After bag is opened, devices that will be subjected to reflow solder or other high temperature process must
 - a) Mounted within: 168 hours of factory conditions
If blank, see adjacent bar code label
 - b) Stored at < 10% RH
4. Devices require bake, before mounting, if:
 - a) Humidity Indicator Card is > 10% when read at 23±5°C
 - b) 3a or 3b not met
5. If baking is required, devices may be baked for 24~48 hours at 125±5°C

Note: If device containers cannot be subjected to high temperature or shorter bake times are desired, reference IPC/JEDEC J-STD-033 for bake procedure

Lot No: _____
If blank, see adjacent bar code label

_____ °C
If blank, see adjacent bar code label


_____ °C and _____ % RH
If blank, see adjacent bar code label

_____ °C and _____ % RH
If blank, see adjacent bar code label

_____ °C and _____ % RH
If blank, see adjacent bar code label

_____ °C and _____ % RH
If blank, see adjacent bar code label

紙箱外面標示如下:




Feeling Technology Corp.
 Lot No: _____
 D/C: OED-74L
 Qty: 2500
 FET-35
 2010/03/15


HUMISCOPE® COBALT DICHLORIDE FREE

Complies with IPC/JEDEC J-STD-0338 and all REACH regulations.


10%




20%




30%




40%



50%



60%



WARNING
IF 30% SPOT IS PALE-BLUE, CHANGE DESICCANT

INSTRUCTION
READ AT OTHER BETWEEN PALE-BLUE AND BROWN
Item No :AH3407