

概述

BP9021A 是一款高精度原边反馈的 LED 恒流驱动芯片。芯片工作在电感电流断续模式，适用于 85Vac~265Vac 全范围输入电压、功率 3W 以下的反激式隔离 LED 恒流电源。

BP9021A 芯片内部集成 650V 功率开关，采用原边反馈模式，无需次级反馈电路，也无需补偿电路，只需要极少的外围元件即可实现优异的恒流特性。采用专利的驱动和电流检测方式，芯片的工作电流极低，无需变压器辅助绕组检测和供电，进一步减少外围元器件，极大的节约了系统成本和体积。

BP9021A 芯片内带有高精度的电流采样电路，同时采用了专利的恒流控制技术，可实现高精度的 LED 恒流输出和优异的线电压调整率。通过调整外部电阻可精确控制 LED 开路电压。

BP9021A 具有多重保护功能，包括 LED 开路/短路保护，CS 电阻短路保护，欠压保护，芯片温度过热调节等。

BP9021A 采用 SOP-8 封装。

典型应用

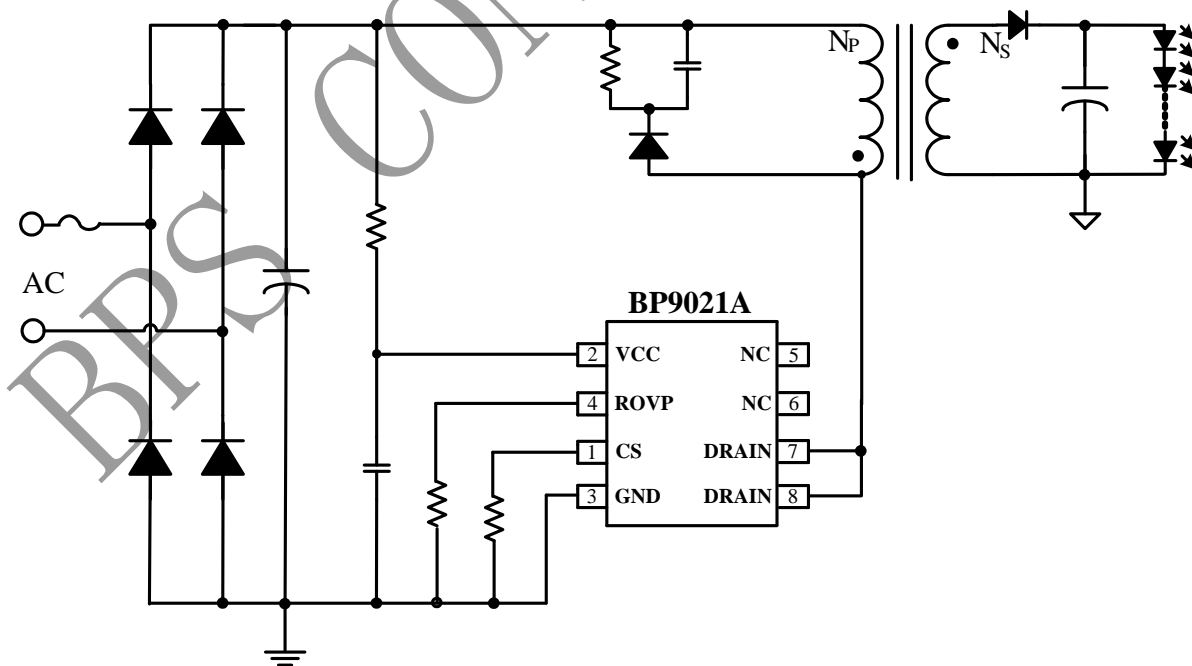


图 1 BP9021A 典型应用图

特点

- 内部集成 650V 功率管
- 原边反馈恒流控制，无需次级反馈电路
- 无需变压器辅助绕组检测和供电
- LED 开路电压可通过外部电阻调整
- 芯片超低工作电流
- 宽输入电压
- $\pm 6\%$ LED 输出电流精度
- LED 短路/开路保护
- CS 电阻短路保护
- 芯片供电欠压保护
- 过热调节功能
- 采用 SOP-8 封装

应用

- GU10 LED 射灯
- LED 球泡灯
- 其它 LED 照明

订购信息

订购型号	封装	温度范围	包装形式	打印
BP9021A	SOP8	-40 °C 到 105 °C	编带 2,500 颗/盘	BP9021A XXXXXY WXY

管脚封装

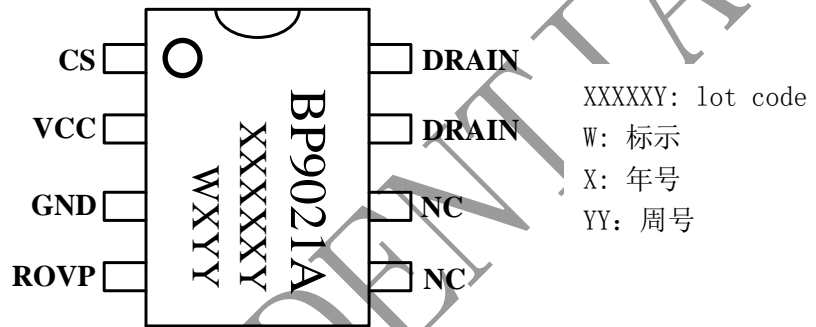


图 2 管脚封装图

管脚描述

管脚号	管脚名称	描述
1	CS	电流采样端，采样电阻接在 CS 和 GND 端之间
2	VCC	芯片电源
3	GND	芯片地
4	ROVP	开路保护电压调节端，接电阻到地
5, 6	NC	无连接，必须悬空
7, 8	DRAIN	内部高压功率管漏极

极限参数(注 1)

符号	参数	参数范围	单位
I_{CC_MAX}	VCC引脚最大电源电流	5	mA
DRAIN	内部高压功率管漏极到源极峰值电压	-0.3~650	V
CS	电流采样端	-0.3~6	V
ROVP	开路保护电压调节端	-0.3~6	V
P_{DMAX}	功耗(注 2)	0.45	W
θ_{JA}	PN结到环境的热阻	145	°C/W
T_J	工作结温范围	-40 to 150	°C
T_{STG}	储存温度范围	-55 to 150	°C
	ESD (注 3)	2	KV

注 1: 最大极限值是指超出该工作范围, 芯片有可能损坏。推荐工作范围是指在该范围内, 器件功能正常, 但并不完全保证满足个别性能指标。电气参数定义了器件在工作范围内并且在保证特定性能指标的测试条件下的直流和交流电参数规范。对于未给定上下限值的参数, 该规范不予保证其精度, 但其典型值合理反映了器件性能。

注 2: 温度升高最大功耗一定会减小, 这也是由 T_{JMAX} , θ_{JA} , 和环境温度 T_A 所决定的。最大允许功耗为 $P_{DMAX} = (T_{JMAX} - T_A) / \theta_{JA}$ 或是极限范围给出的数字中比较低的那个值。

注 3: 人体模型, 100pF 电容通过 1.5K Ω 电阻放电。

推荐工作范围

符号	参数	参数范围	单位
$P_{OUT\ 1}$	输出功率(输入电压 230V \pm 15%)	< 5	W
$P_{OUT\ 2}$	输出功率(输入电压 85V~265V)	< 3	W
F_{OP}	系统工作频率	<120	KHz

电气参数(注 4, 5) (无特别说明情况下, $V_{CC}=15\text{ V}$, $T_A=25\text{ }^\circ\text{C}$)

符号	描述	条件	最小值	典型值	最大值	单位
电源电压						
V_{CC_CLAMP}	V_{CC} 钳位电压	1mA		17		V
V_{CC_ON}	V_{CC} 启动电压	V_{CC} 上升		14		V
V_{CC_UVLO}	V_{CC} 欠压保护阈值	V_{CC} 下降		9		V
I_{ST}	V_{CC} 启动电流	$V_{CC}=V_{CC_ON}-1\text{V}$		50	100	uA
I_{OP}	V_{CC} 工作电流	$F_{OP}=70\text{KHz}$		100	150	uA
电流采样						
V_{CS_TH}	电流检测阈值		385	400	415	mV
V_{CS_SHORT}	短路时电流检测阈值	输出短路		200		mV
T_{LEB}	前沿消隐时间			500		ns
T_{DELAY}	芯片关断延迟			200		ns
工作频率						
F_{MIN}	最小工作频率			5		KHz
F_{MAX}	最大工作频率			120		KHz
V_{ROVP}	ROVP 引脚电压			0.5		V
最大占空比						
D_{MAX}	系统工作最大占空比			42		%
功率管						
R_{DS_ON}	功率管导通阻抗	$V_{GS}=15\text{V}/I_{DS}=0.5\text{A}$		24		Ω
BV_{DSS}	功率管的击穿电压	$V_{GS}=0\text{V}/I_{DS}=250\text{uA}$	650			V
I_{DSS}	功率管漏电流	$V_{GS}=0\text{V}/V_{DS}=650\text{V}$			1	uA
过热调节						
T_{REG}	过热调节温度			150		$^\circ\text{C}$

注 4: 典型参数值为 25 $^\circ\text{C}$ 下测得的参数标准。

注 5: 规格书的最小、最大规范范围由测试保证, 典型值由设计、测试或统计分析保证。

内部结构框图

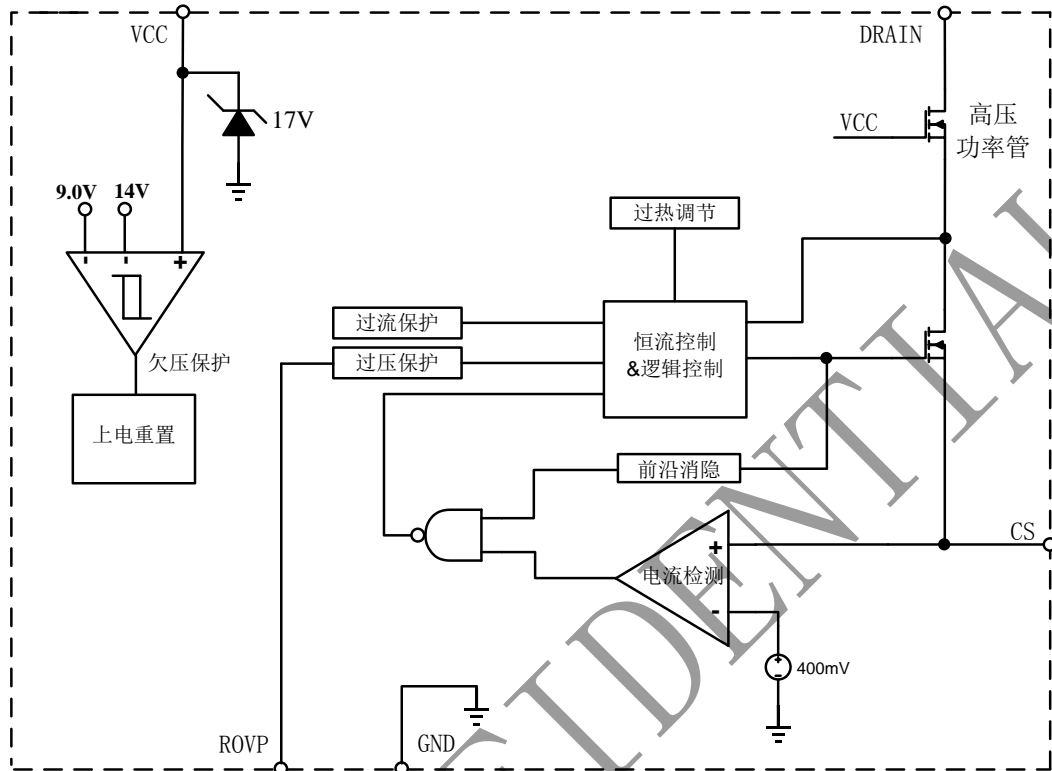


图 3 BP9021A 内部框图

应用信息

BP9021A 是一款专用于 LED 照明的恒流驱动芯片，采用专利的恒流架构和控制方法，芯片内部集成 650V 功率开关，只需要极少的外围组件就可以达到优异的恒流特性。采用了原边反馈技术，BP9021A 无需光耦及 TL431 反馈，也无需辅助绕组供电和检测，系统成本极低。

启动

系统上电后，母线电压通过启动电阻对 V_{CC} 电容充电，当 V_{CC} 电压达到芯片开启阈值时，芯片内部控制电路开始工作。BP9021A 内置 17V 稳压管，用于钳位 V_{CC} 电压。芯片正常工作时，需要的 V_{CC} 电流极低，所以无需辅助绕组供电。

恒流控制，输出电流设置

芯片逐周期检测变压器原边的峰值电流，CS 端连接到内部的峰值电流比较器的输入端，与内部 400mV 阈值电压进行比较，当 CS 电压达到内部检

测阈值时，功率管关断。

变压器原边峰值电流的计算公式为：

$$I_{P_PK} = \frac{400}{R_{CS}} (mA)$$

其中，R_{CS} 为电流采样电阻阻值。

CS 比较器的输出还包括一个 500ns 前沿消隐时间。

LED 输出电流计算公式为：

$$I_{LED} = \frac{I_{P_PK}}{4} \times \frac{N_P}{N_S}$$

其中，N_P 是变压器主级绕组的匝数，

N_S 是变压器次级绕组的匝数，

I_{P_PK} 是主级侧的峰值电流。



工作频率

系统工作在电感电流断续模式，无需环路补偿，最大占空比为 42%。推荐芯片最大工作频率为 120KHZ。芯片限制了系统的极限最小工作频率，以保证系统的稳定性。

工作频率的计算公式为：

$$f = \frac{Np^2 \times V_{LED}}{8 \times Ns^2 \times Lp \times I_{LED}}$$

其中，Lp 是变压器主级侧电感。

过压保护电阻设置

开路保护电压可以通过 ROVP 引脚电阻来设置，ROVP 引脚电压为 0.5V。

当 LED 开路时，输出电压逐渐上升，退磁时间变短。因此可以根据需要设定的开路保护电压，来计算退磁时间 T_{ovp}。

$$T_{ovp} \approx \frac{Lm \times Vcs}{Nps \times Rcs \times Vovp}$$

其中，

Lm 是原边电感量

Vcs 是 CS 关断阈值 (400mV)

Nps 是变压器的原副边匝比

Vovp 是需要设定的过压保护点

然后根据 T_{ovp} 时间来计算 Rovp 的电阻值，公式如下：

$$Rovp \approx 16 * T_{ovp} * 10^6 \quad (\text{kohm})$$

保护功能

BP9021A 内置多种保护功能，包括 LED 开路/短路保护，CS 电阻短路保护，V_{cc} 欠压保护，芯片温度过热调节等。当输出 LED 开路时，系统会触发过压保护逻辑并停止开关工作。

当 LED 短路时，系统工作在 5KHz 低频，CS 关断阈值降低到 200mV，所以功耗很低。当有些异常的情

况发生时，比如 CS 采样电阻短路或者变压器饱和，芯片内部的快速探测电路会触发保护逻辑，系统马上停止开关工作。

系统进入保护状态后，V_{cc} 电压开始下降；当 V_{cc} 到达欠压保护阈值时，系统将重启。同时系统不断的检测负载状态，如果故障解除，系统会重新开始正常工作。

过温调节功能

BP9021A 具有过热调节功能，在驱动电源过热时逐渐减小输出电流，从而控制输出功率和温升，使电源温度保持在设定值，以提高系统的可靠性。芯片内部设定过热调节温度点为 150℃。

PCB 设计

在设计 BP9021A PCB 板时，需要遵循以下指南：

旁路电容

V_{cc} 的旁路电容需要紧靠芯片 V_{cc} 和 GND 引脚。

ROVP 电阻

开路保护电压设置电阻需要尽量靠近芯片 ROVP 引脚。

地线

电流采样电阻的功率地线尽可能短，且要和芯片的地线及其它小信号的地线分头接到母线电容的地端。

功率环路的面积

减小功率环路的面积，如变压器主级、功率管及吸收网络的环路面积，以及变压器次级、次级二极管、输出电容的环路面积，以减小 EMI 辐射。

NC 引脚

NC 引脚必须悬空以保证芯片引脚间距离满足爬电距离

DRAIN 引脚

增加 DRAIN 引脚的铺铜面积以提高芯片散热。

封装信息

