

概述

BP6118P 是一款高性能低成本单相无刷直流电机控制芯片，芯片集成了霍尔位置解码器、MOSFET 驱动、振荡器等，仅需很少的外围元件即可构成完整的无刷直流电机驱动系统。

BP6118P 可输入模拟电压或 PWM 调速控制。

BP6118P 可兼容霍尔元件或霍尔开关信号，并提供转速信号输出。

BP6118P 可进行恒定速度控制。

BP6118P 具有正反转控制使能和刹车功能。

BP6118P 具有多重保护功能，包括欠压保护、过流保护、堵转保护、过温保护等。

特点

- 6V-30V 工作电压
- 直接驱动 P/N MOSFET
- 10V V_{GS} 输出驱动电压
- 模拟电压或 PWM 调速控制
- 恒定速度控制
- 正反转
- 刹车
- 转速信号 FG 输出
- 堵转信号 RD 输出
- 欠压保护
- 逐周期过流保护
- 堵转保护
- 过温保护
- 采用 TSSOP20 封装

典型应用

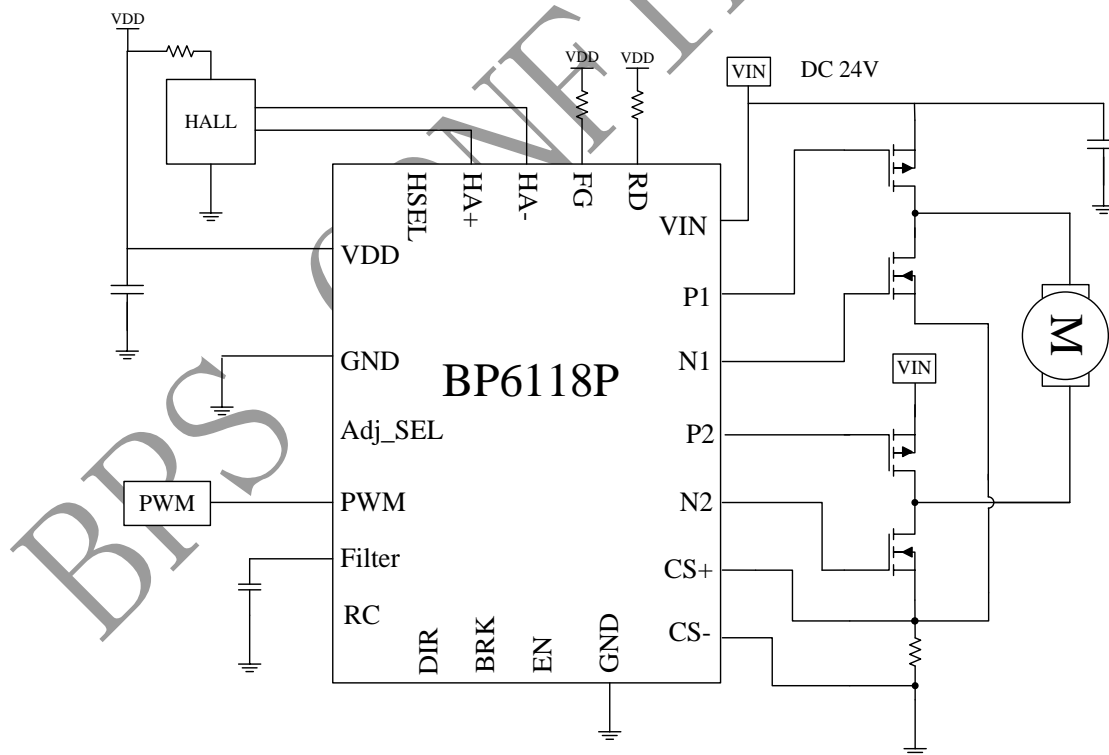
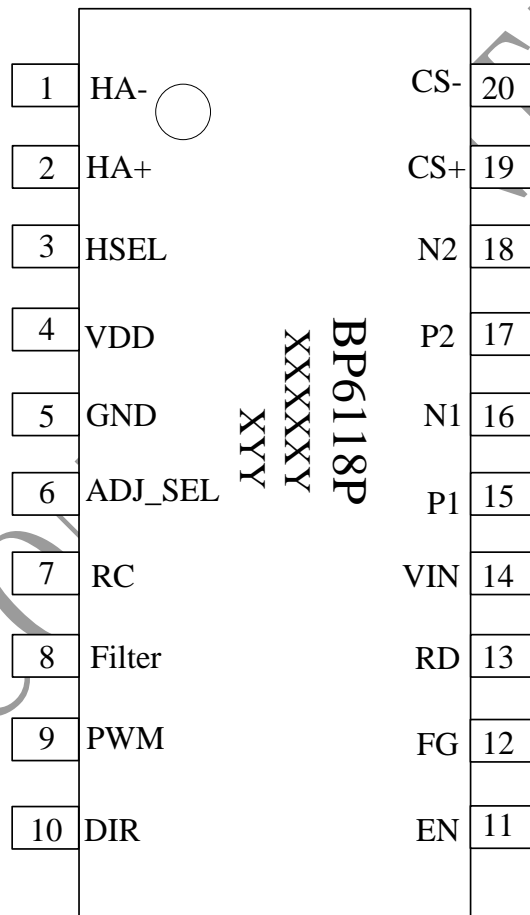


图 1 BP6118P 典型应用图

订购信息

订购型号	封装	温度范围	包装形式	打印
BP6118P	TSSOP20	-40 °C 到 105 °C	编带 4000 颗/盘	BP6118P XXXXXY YYY

管脚封装



XXXXXY: lot code
X: 年号
YY: 周号

TSSOP20

图 2 管脚封装图



管脚描述

管脚号	管脚名称	描述
1	HA-	霍尔信号负向输入端
2	HA+	霍尔信号正向输入端
3	HSEL	霍尔元件/霍尔开关选择端*
4	VDD	5V 电压基准输出
5	GND	芯片地
6	Adj_SEL	调速方式选择端**
7	RC	闭环调速输入端
8	Filter	直流电压调速输入端
9	PWM	PWM 输入端
10	DIR	正反转信号输入端
11	EN	使能, 内部高使能, 拉低关断
12	FG	转速信号输出端
13	RD	信号输出, 堵转为高
14	VIN	电源输入端
15	P1	通道一上桥臂 PMOS 驱动输出端
16	N1	通道一下桥臂 NMOS 驱动输出端
17	P2	通道二上桥臂 PMOS 驱动输出端
18	N2	通道二下桥臂 NMOS 驱动输出端
19	CS+	电流采样端
20	CS-	电流采样基准端, 采样电阻接在 CS+和 CS-之间

* 输入高电平时, 为霍尔元件输入; 输入低电平时, 霍尔开关信号从 HA+输入, HA-接地。

** 接高电平时, 开环调速。两种调速方式:

- a) PWM 方波从 PWM 端输入
- b) 直流电压从 Filter 端输入, PWM 接地

输入低电平时, RC 端闭环恒速输入, 可通过 RC 端外接电阻电容设置转速。



极限参数(注 1)

符号	参数	参数范围	单位
V _{IN}	VIN最大输入电压	40	V
V _{DD}	VDD管脚电压	-0.3~6	V
I _{DD_MAX}	VDD管脚最大输出电流	30	mA
V _{HALL}	HALL输入管脚电压	-0.3~30	V
V _{D_IN}	数字输入: HSEL, EN, Adj_SEL, DIR, BRK, PWM管脚电压	-0.3~6	V
V _{FG} , V _{RD}	FG, RD管脚电压	-0.3~30	V
V _{RC}	RC管脚电压	-0.3~6	V
V _{Filter}	Filter管脚电压	-0.3~6	V
V _{CS}	CS+, CS-管脚电压	-0.3~6	V
V _{N1} , V _{N2}	下桥臂 MOSFET 驱动输出电压	-0.3~15	V
V _{P1} , V _{P2}	上桥臂 MOSFET 驱动输出电压	V _{IN} -15~V _{IN}	V
P _{DMAX}	功耗(注 2)	0.9	W
θ _{JA}	PN结到环境的热阻	140	°C/W
T _J	工作结温范围	-40 to 150	°C
T _{STG}	储存温度范围	-55 to 150	°C
	ESD (注 3)	2	KV

注 1: 最大极限值是指超出该工作范围, 芯片有可能损坏。推荐工作范围是指在该范围内, 器件功能正常, 但并不完全保证满足个别性能指标。电气参数定义了器件在工作范围内并且在保证特定性能指标的测试条件下的直流和交流电参数规范。对于未给定上下限值的参数, 该规范不予保证其精度, 但其典型值合理反映了器件性能。

注 2: 温度升高最大功耗一定会减小, 这也是由 T_{JMAX}, θ_{JA}, 和环境温度 T_A 所决定的。最大允许功耗为 P_{DMAX} = (T_{JMAX} - T_A) / θ_{JA} 或是极限范围给出的数字中比较低的那个值。

注 3: 人体模型, 100pF 电容通过 1.5KΩ 电阻放电。



晶丰明源半导体

BP6118P

单相无刷直流电机控制芯片

电气参数(注 4, 5) (无特别说明情况下, $V_{in}=24V$, $T_A=25^\circ C$)

符号	描述	条件	最小值	典型值	最大值	单位
VIN 电压						
V_{IN_ON}	V_{IN} 启动电压	V_{IN} 上升	5.3	5.8	6.3	V
V_{IN_HYS}	V_{IN} 欠压保护迟滞电压	V_{IN} 下降		0.5		V
I_{IN}	V_{IN} 工作电流	VDD 无负载, 驱动浮空		1	2	mA
VDD 电压						
V_{DD}	V_{DD} 输出电压	1mA	4.5	5	5.5	V
I_{SC}	V_{DD} 短路电流	$V_{DD}=0V$	35	60		mA
数字输入端口 EN, BRK, DIR, HSEL, Adj_SEL, PWM						
V_{IH}	数字输入高电压		2			V
V_{IL}	数字输入低电压				0.8	V
V_{IHYS}	数字输入迟滞电压			0.6		V
I_{SOURCE}	数字输入下拉电流	DIR, BRK=5V		20		μA
I_{SINK}	数字输入上拉电流	HSEL, EN, PWM, Adj_SEL=0V		-20		μA
输出载波频率						
F_{CR}	输出载波频率		25	30	35	kHz
霍尔输入端						
V_{HYS}	Hall 信号输入滞环电压			± 10	± 20	mV
V_{HALL}	Hall 信号输入电压范围		0.1		3	V
V_{HALL_MIN}	Hall 最小输入电压差		50			mV _{PP}
V_{H_HIGH}	Hall 开关输入高电平		3			V
V_{H_LOW}	Hall 开关输入低电平				0.8	V
过流保护						
V_{CS_TH}	电流检测阈值		85	100	115	mV
V_{CS_LEB}	电流检测前沿消隐时间			500		nS
堵转保护						
T_{STOP}	堵转检测时间		0.35	0.5	0.65	S
$T_{RESTART}$	重启间隔时间		3.5	5	6.5	S
转速信号和错误信号						
V_{FGL}	FG 输出低电压	$I_{SINK}=5mA$		0.2	0.3	V
I_{LFG}	FG 漏电流				10	μA
V_{RDL}	RD 输出低电压	$I_{SINK}=5mA$		0.2	0.3	V
I_{LRD}	RD 漏电流				10	μA



晶丰明源半导体

BP6118P

单相无刷直流电机控制芯片

调速						
V _{Filter}	Filter 模拟调速电压范围		0.25		2.5	V
I _{Filter}	Filter 输入电流		50			uA
F _{PWM_IN}	PWM 输入频率			100		Hz
驱动级						
I _{NSOURCE}	下管开启电流	UN,VN,WN=0V		50		mA
I _{NSINK}	下管关闭电流	UN,VN,WN=8V		300		mA
V _{NDRIVE}	下管驱动电压			10		V
I _{PSOURCE}	上管开启电流	UP,VP,WP=VIN		20		mA
I _{PSINK}	上管关闭电流	UP,VP,WP=VIN-8V		100		mA
V _{PDRIVE}	上管驱动电压			VIN-10		V
DT	死区时间			500		ns
过热调节						
T _{SD}	过温保护温度			160		°C
T _{RECOVER}	恢复工作温度			120		°C

注 4: 典型参数值为 25°C 下测得的参数标准。

注 5: 规格书的最小、最大规范范围由测试保证, 典型值由设计、测试或统计分析保证。

内部结构框图

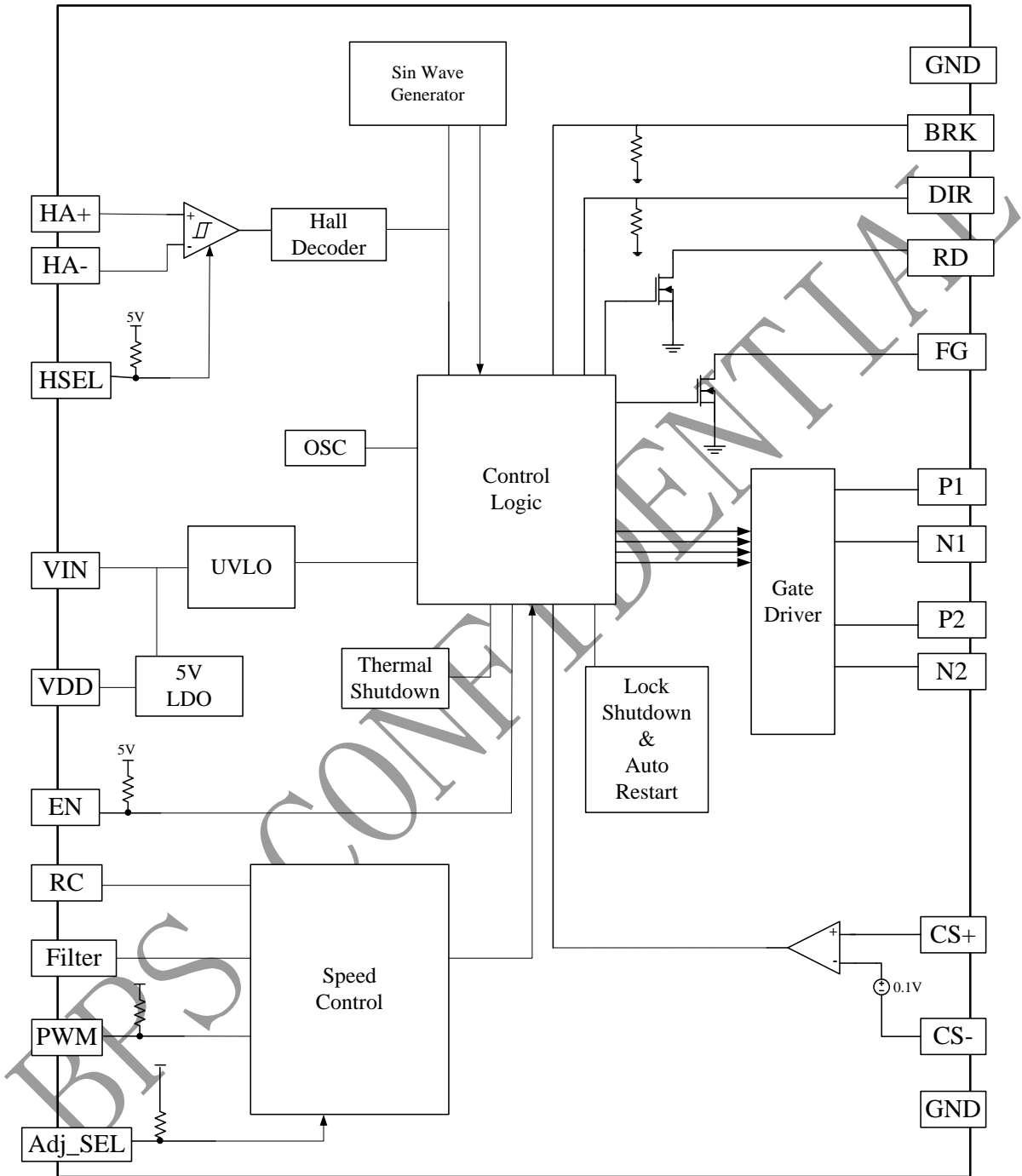


图 3 BP6118P 内部框图

应用信息

1. 逻辑控制真值表

Hall 位置传感器检测到的信号输入到 BP6118，输出对应的真值表如下表所示：

HALL	EN	BRK	CURRENT SENSE	Top Drivers		Bottom Drivers		FG	
				P1	P2	N1	N2		
1	1	0	0	1	0	0	1	1	Note6
0	1	0	0	0	1	1	0	0	
1	1	0	1	1	1	0	0	1	Note7
0	1	0	1	1	1	0	0	0	
X	1	1	0	0	0	1	1	0	Note8
X	0	X	X	0	0	0	0	0	Note9

Notes:

- 1) X=Don't Care, 1=High, 0=Low, 对于 P1, P2 驱动, 1=ON, 0=OFF。
- 2) Note6: 正常工作逻辑, DIR=1。
- 3) Note7: 过流保护动作, 关闭当前载波周期下管驱动, 开启当前上管驱动, 等待下次载波周期。
- 4) Note8: 刹车, 关闭上桥臂输出驱动, 打开下桥臂输出驱动。
- 5) Note9: 芯片关闭, 上下桥臂输出驱动均关闭。

2. Hall 信号输入

BP6118 同时兼容 Hall 模拟差分信号和数字开关信号输入, 使用 HSEL 端来选择输入方式。

当 HSEL 端悬空或者接入高电平时, Hall 模拟差分信号从 HA+和 HA-端输入, 如下图所示。Hall 信号电压范围为 0.1V~3V, 有效翻转阈值为 $\pm 10\text{mV}$, 一般要求 Hall 差分电压不小于 50mV。当 Hall 信号受到噪声干扰时, 可以在 HA+和 HA-端加入小电容来消除噪声。

当 HSEL 端接入低电平时, Hall 开关信号从 HA+端输入, HA-端接地。输入电压范围为 0~5V, 翻转点为 3V。

为防止噪声干扰造成的抖动, Hall 输入端设计有 20us 的 reject mask 来消除抖动。

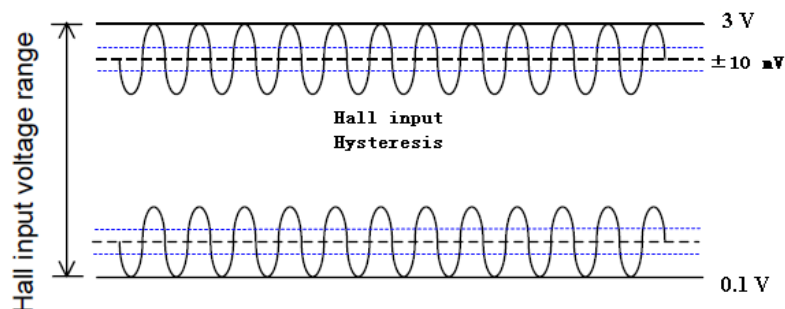


图 4 Hall 信号输入范围

3. 调速

BP6118P 具有三种调速方式。

3.1 PWM 方波直接输入

Adj_SEL 端接高电平, RC 端接地, Filter 端接电容到地。PWM 端输入 PWM 方波。如图 5.1。

3.2 直流电压输入

Adj_SEL 端接高电平, RC 端接地, PWM 端接地。直流电压由 Filter 端输入, 如下图 5.2。

调速电压范围 0.25V~2.5V，如下图 6。

3.3 RC 闭环恒速输入

Adj_SEL 端接地，Filter 端接电容到地，PWM 端接地。通过 RC 端电阻 R 和电容 C 值设定电机转速，计算公式为：

$$\text{Speed}(\text{rpm}) = \frac{30}{1.72 * p * R * C} \quad \text{其中 } p \text{ 为转子磁极对数。}$$

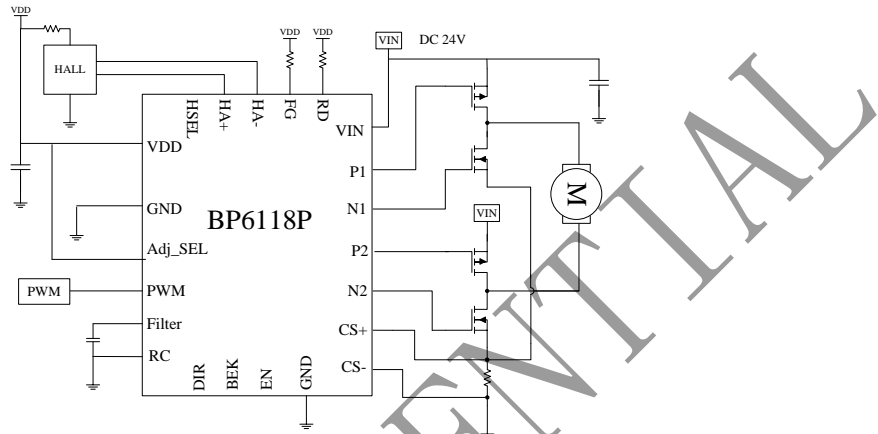


图 5.1 PWM 方波输入调速

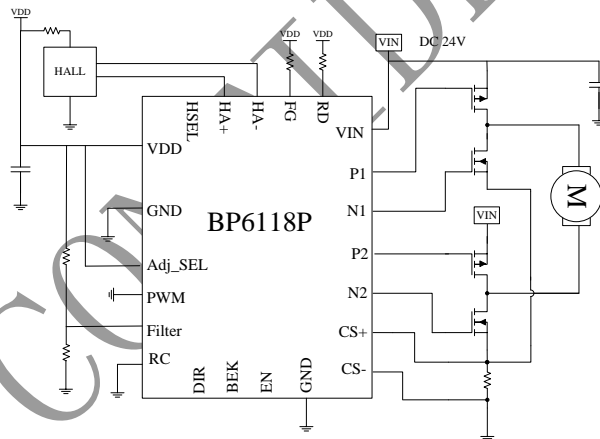


图 5.2 直流电压输入调速

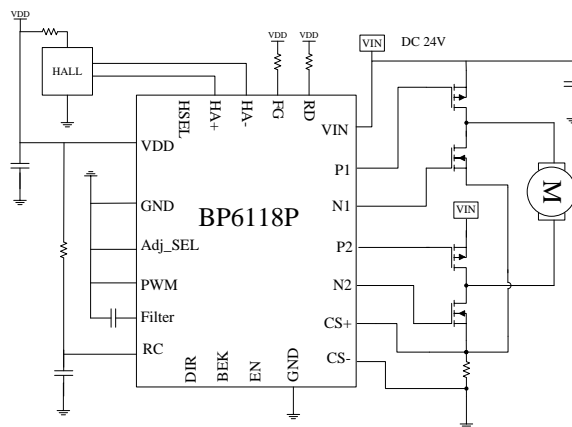


图 5.3 RC 闭环输入调速

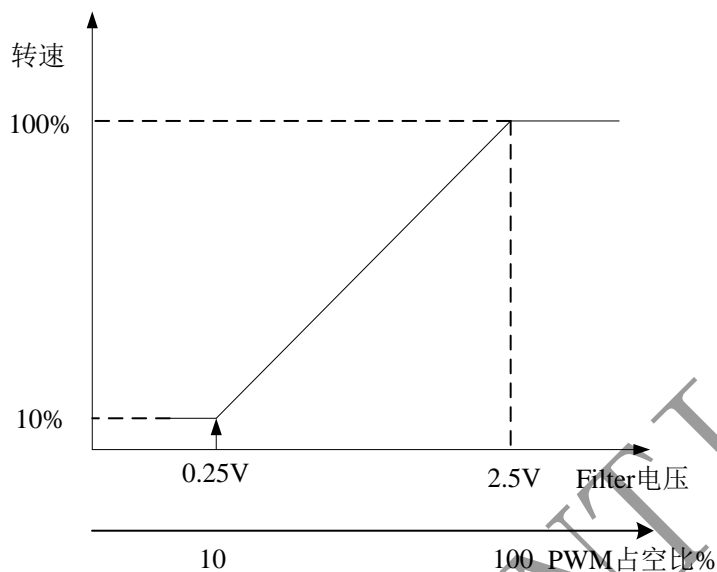


图 6 速度控制范围

4. 各种保护

4.1 限流保护

BP6118P 设计了限流保护电路。系统采用采样电阻检测系统电流，电阻两端分别接 CS+和 CS-端，电机系统电流增大时，电阻两端的电压 VR 也随之增大。芯片从驱动开通时开始屏蔽 600ns，屏蔽时间过后，如果 VR 大于 0.1V，则立即关断下端驱动，打开上端驱动，等待下一次载波周期开启。

限流保护维持系统电流在 $I_{max} = \frac{0.1}{R}$ (比如: $R=0.1\Omega$, $I_{max}=1A$) 下运行。

4.2 UVLO

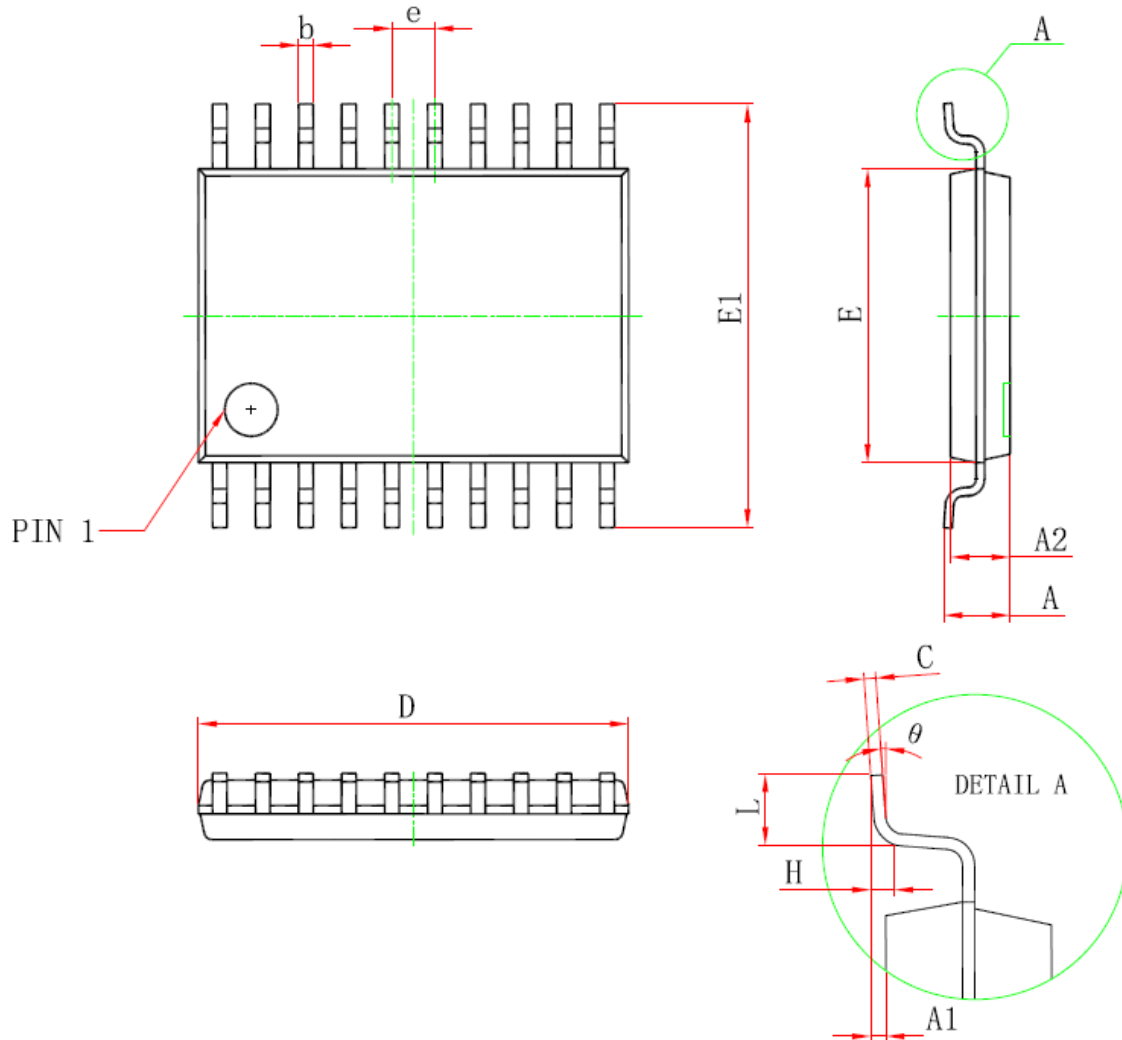
当 VIN 电压低于 5.3V 后，开启欠压保护，输出上下端驱动均关断。等待 VIN 电压大于 5.8V 后，系统立即重启。

4.3 TSD

BP6118P 设计了过温保护功能。过温点为 160℃，迟滞为 40℃。一旦芯片检测到过温，输出上下端驱动均关断。直到温度下降到过温度释放值以下，系统重新启动。

4.4 堵转保护和自启动

BP6118P 设计了堵转保护来防止电机受到外力阻碍停转时，电流过大损坏系统。芯片在 T_{ON} (Lock detection ON) 时间内，没有检测到 Hall 信号翻转，判断为电机停转，关断上下端输出驱动，持续 T_{OFF} (Lock detection OFF) 时间。然后在下一个 T_{ON} (Lock detection ON) 时间内打开输出驱动，尝试自启动。如果阻力消失，则进入启动运转状态；如果阻力还在，T_{ON} 时间内仍然没有 Hall 信号翻转，则继续进入 T_{OFF} 保护状态，周而复始。T_{ON} 和 T_{OFF} 时间长度由芯片内部电路设定，其比例始终为常数。

TSSOP20 PACKAGE OUTLINE DIMENSIONS


Symbol	Dimensions In Millimeters		Dimensions In Inches	
	Min	Max	Min	Max
D	6.400	6.600	0.252	0.259
E	4.300	4.500	0.169	0.177
b	0.190	0.300	0.007	0.012
c	0.090	0.200	0.004	0.008
E1	6.250	6.550	0.246	0.258
A		1.200		0.047
A2	0.800	1.000	0.031	0.039
A1	0.050	0.150	0.002	0.006
e	0.65 (BSC)		0.026 (BSC)	
L	0.500	0.700	0.020	0.028
H	0.25(TYP)		0.01(TYP)	
θ	1°	7°	1°	7°