



上海晶丰明源半导体股份有限公司
Bright Power Semiconductor

BP1618 系统应用指南

2021/8/9

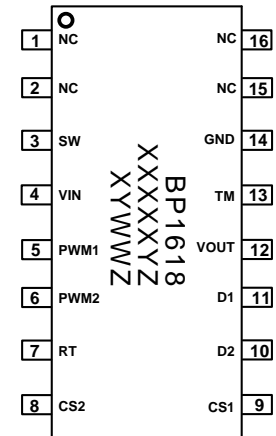
- ◆ 芯片介绍
- ◆ 典型应用
- ◆ 基本原理
- ◆ 设计指南
- ◆ 应用注意事项

BP1618是一款宽输入/输出电压范围的DC-DC LED驱动芯片，内部集成40V/130mΩ功率开关。BP1618工作于升压模式，其输入/输出电压范围可达3-37VDC。

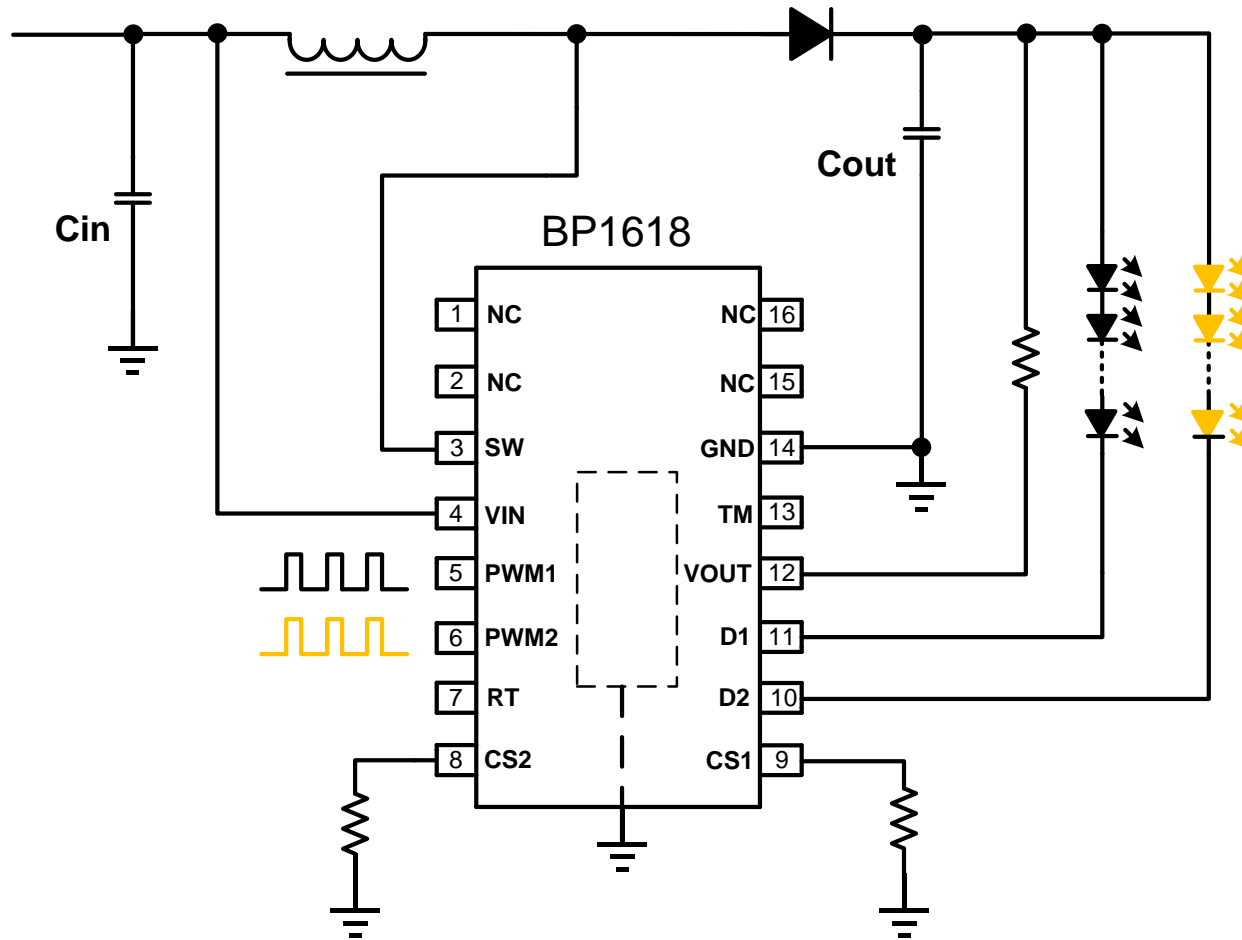
BP1618支持外部PWM信号进行模拟调光，实现无频闪照明。调光深度低至1%，便于实现精准的色温控制。外部开关频率可调，可使用小尺寸的电感和电容。电流模式控制使其拥有出色的响应速度，斜率补偿使内部环路更稳定。

BP1618具有多重保护功能，包括Boost逐周期过流保护、输入欠压保护、输出过压保护、输出短路保护、芯片过热调节等。

IC型号	应用拓扑
	Boost CC
BP1618	≤10W@两路1%调光深度



BP1618 Boost CC输出电路原理图

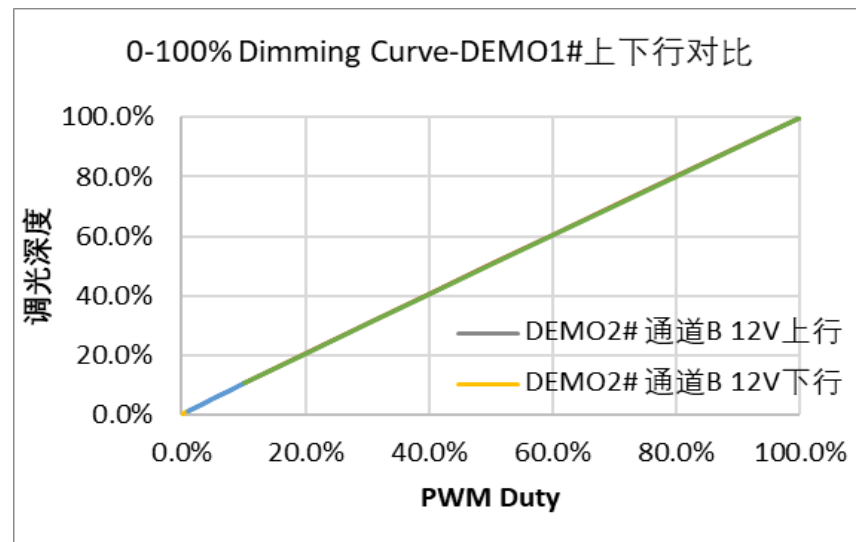
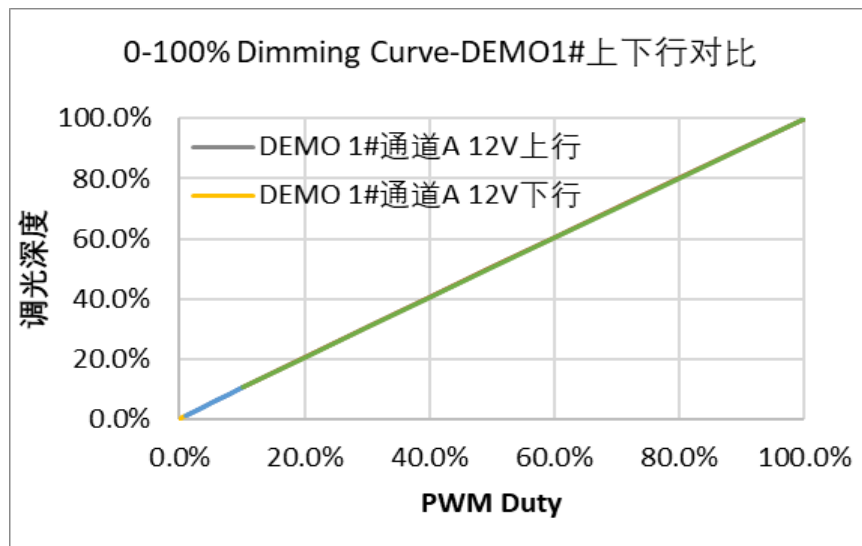


BP1618 Boost CC 工作参数

IC	负载(V)					负载调 整率	Vin (V)
	8	10	12	15	18		
IC-1#	274.2	274.4	275.8	279.2	279.7	±1.0%	5
IC-2#	271.2	271.3	273.9	275.9	273.2	±0.9%	5
IC-3#	275.4	275.7	275.9	276.7	278.1	±0.5%	5
平均值1	274	274	275	277	277	±0.7%	5
一致性偏差1	±0.8%	±0.8%	±0.4%	±0.6%	±1.2%	-	5

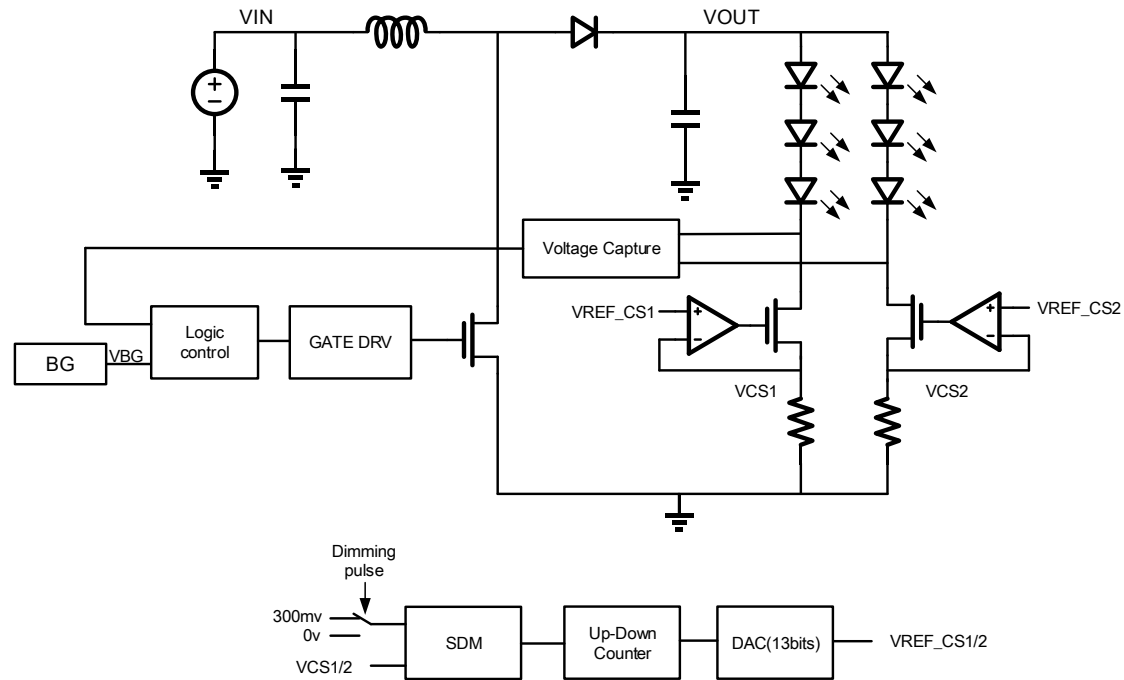
IC	负载(V)					负载调 整率	Vin (V)
	15	18	21	24	27		
IC-1#	277.63	278.1	277.8	278.8	278.47	±0.2%	12
IC-2#	271.5	272	272.4	272.1	272.5	±0.2%	12
IC-3#	276.06	276.6	275.8	276	276.2	±0.1%	12
平均值2	275	276	275	276	276	±0.1%	12
一致性偏差2	±1.1%	±1.1%	±1.0%	±1.2%	±1.1%	-	12

上下行调光曲线（输入12V）



1. Boost CC两级方案的原理

BP1618前级Boost负责升压提供能量，后级是两路线性负责恒流调光输出，反馈是两路LDO驱动MOS的漏级电压VD1和VD2，通过该内部比较，选择较低的一个点作为反馈电压，使较低的这点电压稳定在1.1V左右，可使两路都工作在恒流状态，恒流通过调节LDO的MOS驱动能力，使Vcs1和Vcs2电压恒定在300mV的基准电压上，这样输出恒流。



采样电阻值可通过下式计算：

$$R_{CS1,2} = \frac{V_{CS_REF}}{I_{LED}}$$

其中： V_{CS_REF} 为基准电压， I_{LED} 为输出平均电流

2. Boost CC基本公式（CCM模式）

占空比：
$$D = \frac{V_o - V_{in}}{V_o}$$

电感峰峰值：
$$\Delta I_{pk} = \frac{V_{in} \cdot D \cdot T}{L}$$

电感电流峰值：
$$I_{max} = \frac{I_o}{1 - D} + \frac{1}{2} \cdot \frac{V_{in} \cdot D \cdot T}{L}$$

MOSFET电流有效值：
$$I_{Qrms} = \sqrt{\left(\frac{I_o}{1 - D}\right)^2 \cdot D + \frac{1}{12} \cdot \left(\frac{V_{in} \cdot D \cdot T}{L}\right)^2 \cdot D}$$

1. 启动过程

BP1618内置软启动功能，当VIN电压大于开启阈值且PWM1/2有信号后后，内部电路开始工作，输出电流逐渐上升。芯片开始工作后输出电压上升，此时芯片通过输出电压Vo引脚供电。

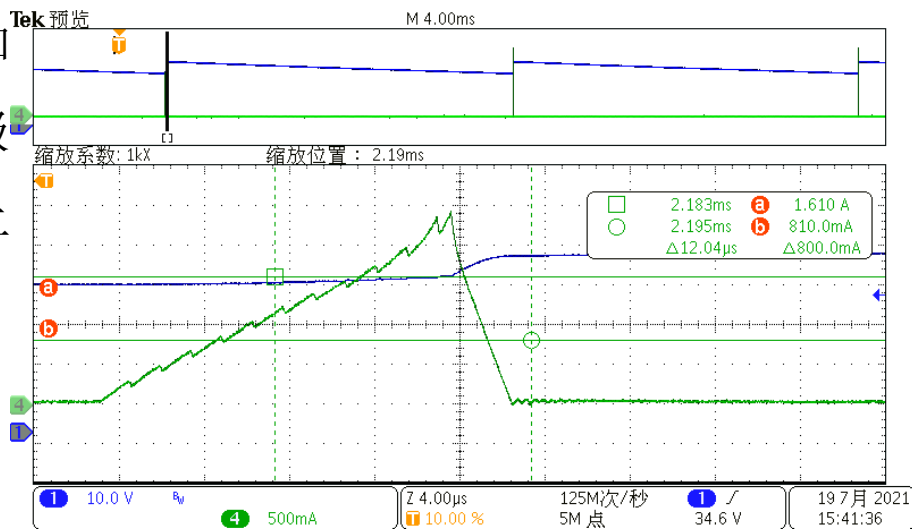
2. 输出开路

➤ 输出开路一路：

两路正常工作时，当两路开路VD1后，开路支路电压到降低，触发内部条件： $VD1=0$ ，且由于电路反馈点是VD1和VD2中较小值，因此前级boost会抬高输出电压，由于输出电压升高会使未开路的支路电压VD2升高，当VD2电压升高到4V或者输出电压上升到37V左右（OVP），会触发开路保护 $(VD1=0) \&\& (OVP (>37V) \ || (VD2>4V))$ ，芯片会把开路这一路断开，另一路单独正常工作。反之，VD2开路亦然。

➤ 输出开路两路:

芯片正常工作时，输出两路同时开路，VD1和VD2电压都降低，反馈点电压持续为低，前级boost的内部comp被拉到高，输出电压迅速上升，直到输出顶到OVP，芯片关闭前级boost驱动，由于芯片供电消耗输出电容能量，输出电压降低，一旦输出电压降到OVP值以下，前级boost重新工作，不断重复。



3. 开路接回

- 开路一路在接回，当接回的支路VD电压大于0.7V后，此支路开始正常工作
- 开路两路再接回1/2路，当接回的支路电压大于0.7V后，支路开始正常工作，芯片退出重复OVP状态

4. 频率选择

芯片开关频率通过外部引脚RT调节，如下：

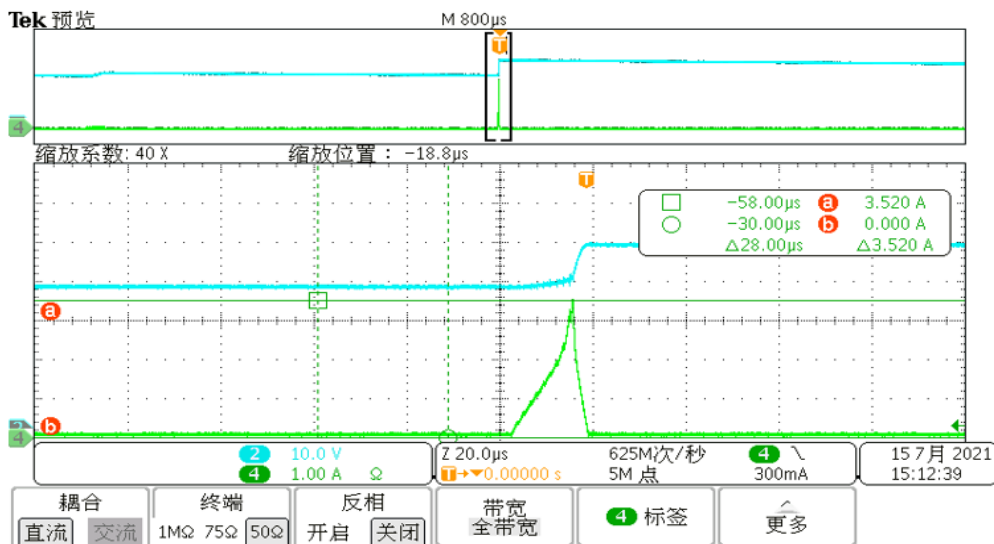
RT配置	接地	150-180k Ω	悬空
Boost开关频率	380kHz	570kHz	750kHz

Note:

1. 当输入电压为12V时，推荐低频工作使用较大电感值，降低开关损耗
2. 当输入电压为 5V时，推荐高频工作使用较小电感值，降低导通损耗

5. 输出电容设计

当两路同时开路时，由于反馈点被拉到地，前级boost内部comp拉到最高，芯片输出电压刚从OVP状态退出，前级boost开始工作，由于comp被拉高，因此boost以最大导通时间工作。



经过几个周期后，输出电压上升重新上升到OVP值，前级boost驱动关断，此时由于电感能量未放完，会使输出电容电压过充到48V，芯片过压损坏，因此输出电容建议使用4.7uF电解电容+1uF贴片电容。

5. 输出电容设计

基本参数:

$$V_{in} = 15V \quad V_{ovp} = 37V$$
$$I_{pk} = 3A \quad L = 47\mu H$$

开路输出过充电压:

$$V_o = 40V$$

电感退磁时间:

$$T_{off} = \frac{I_{pk}}{\frac{V_o + V_{ovp} - V_{in}}{2} \cdot \frac{1}{L}} = 6 \times 10^{-6} \text{ s}$$

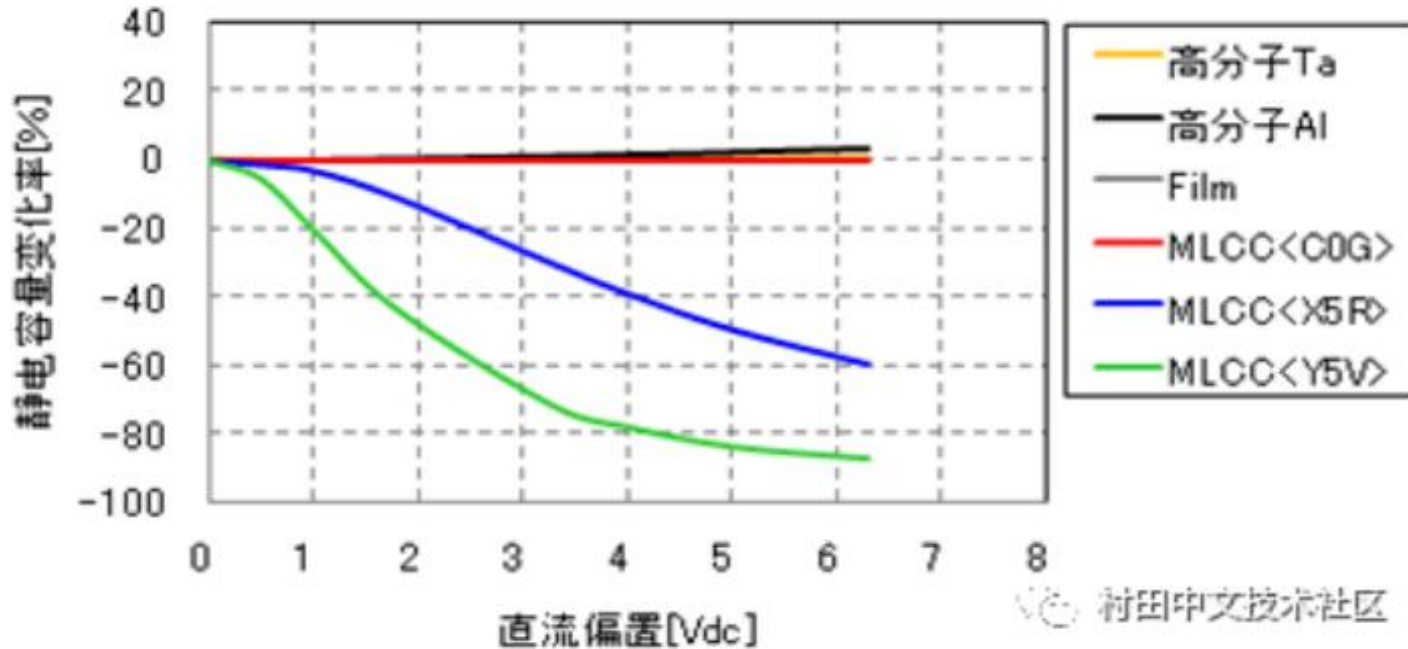
输出电容容值:

$$C_o = \frac{\frac{1}{2} \cdot V_{in} \cdot I_{pk} \cdot T_{off} + \frac{1}{2} \cdot L \cdot I_{pk}^2}{\frac{1}{2} \cdot (V_o^2 - V_{ovp}^2)} = 3 \mu F$$

Note: 芯片OVP电压37V左右，输入电流峰值限制在3A，在最恶劣情况时，输入电压12V时由于抖动到15V，电感取最大47uH，电感内电流达到3A，此时建议输出电容为4.7uF电解电容+1uF瓷片电容，输出电压峰值将限制在40V左右。

5. 输出电容设计

电容量与直流偏置电压的关系（6.3V/100uF）



村田中文技术社区

输出电容不建议全使用等容量的贴片电容，这是由于贴片的瓷片电容容值会随着外加直流偏置电压迅速下降（如上图），使真实容值远低于标称容值，因此建议使用电解电容（电解电容随外加直流偏置电压容值变化很小），控制输出开路电压过充。

6. 电感选择

常用电感范围为 $10\ \mu\text{H}$ — $47\ \mu\text{H}$ 。为避免磁芯饱和，建议选取电感饱和电流超过正常工作时电感电流峰值30%—40%的电感，如有EMI问题推荐使用一体成型电感。



一体成型电感



绕线电感

7. 二极管选择

BP1618开关频率较高，为提高输出导通关断速度，建议使用反向恢复时间短、导通压降低的肖特基二极管作为输出整流二极管，如SS36（SMA）。

肖特基二极管工作电流需大于输出峰值电流。二极管反向击穿电压需大于输出过充电压。

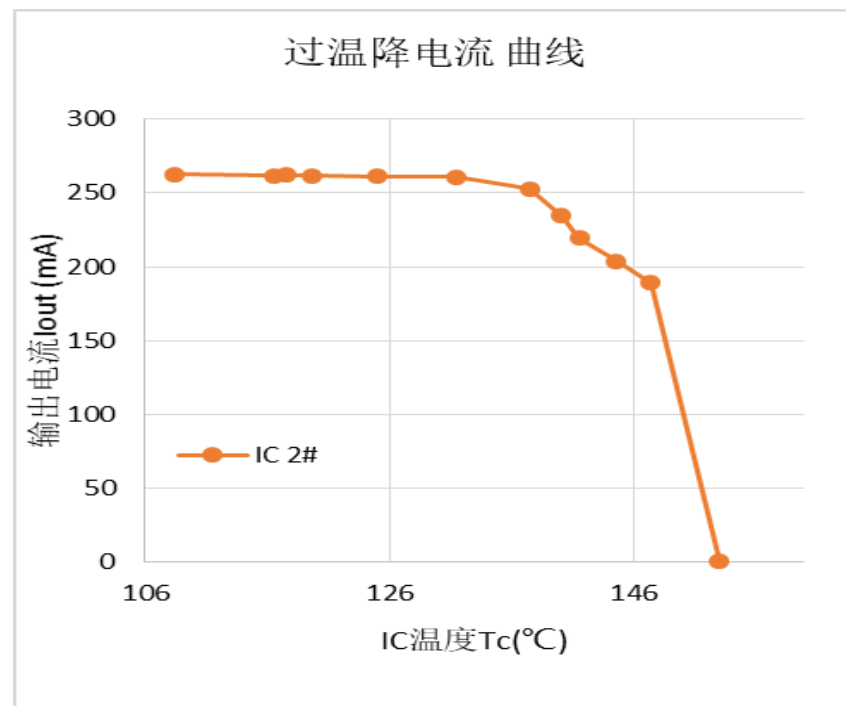


1. PWM调光

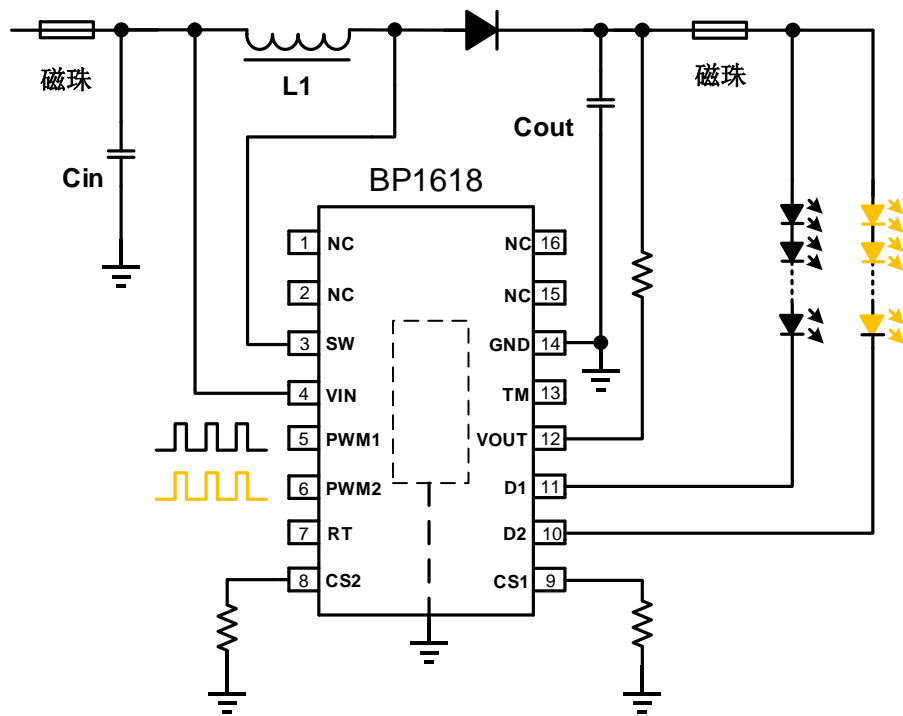
BP1618支持PWM调光。当PWM端口电压持续小于0.2V，芯片处于关机状态。在调光模式下，PWM调光信号高电平须大于2V。在PWM端施加500Hz-10kHz的PWM信号，LED平均电流将根据PWM占空比从0-100%变化。

2. 过温调节功能

BP1618具有过热调节功能，在驱动电源过热时降低LED电流，从而控制输出功率和温升，使电源温度保持在设定值，以提高系统的可靠性。芯片内部设定过热调节温度点为130°C。当结温进一步上升到160°C后，芯片停止工作。当结温下降到140°C后，芯片重新正常工作。

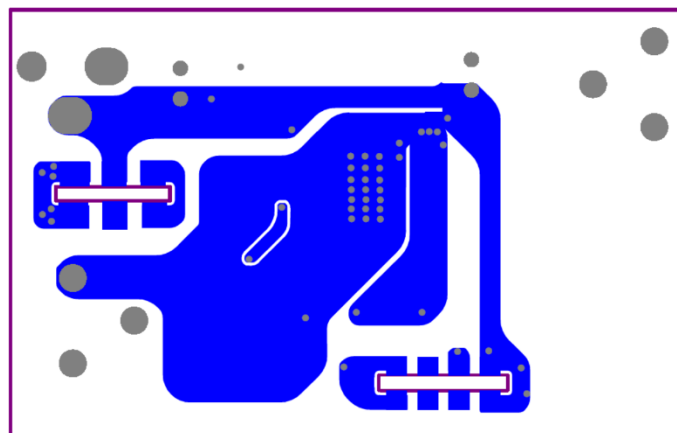
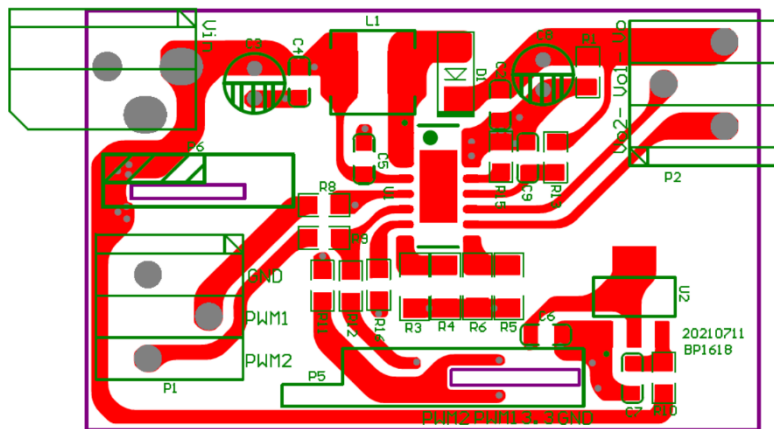


3. PCB布板原则



- SW引脚贴近电感和输出二极管阳极放置，减小高频点铺铜大小
- 输出电容靠近输出二极管阴极和芯片VOUT引脚
- 两路CS电阻对称靠近芯片引脚放置
- 两路PWM信号引线靠近信号源
- 基于EMI考虑，可在输入和输出分别放置磁珠
- 芯片是前级Boost后级线性，需较大散热面积，推荐使用双层板，在芯片下方铺铜，在打过孔到背面进行较大面积铺铜增大散热面积

3. PCB布板原则



- 电感正下方尽量不要铺铜，减小涡流损耗
- 芯片底部焊盘大面积铺铜，增大散热面积

Thanks!



Application

<http://www.bpsemi.com/application.asp>